

全天候型データ記録装置
SDカード式・ひずみ8チャンネル入力装置
KADEC21-ST8
KADEC21-ST8-C

取扱説明書

ノースワン株式会社

はじめに

このたびは、全天候型ひずみ8チャンネル入力測定装置「KADEC21-ST8」、SDカード式全天候型ひずみ8チャンネル入力測定装置「KADEC21-ST8-C」をお買い求めいただき誠にありがとうございます。KADEC21-ST8(およびST8-C)は、ひずみ8チャンネルを測定するための専用器です。ストレインアンプ内蔵していますので、ブリッジ抵抗 350Ω のロードセルタイプのひずみセンサを直接入力することができます。外部にブリッジアダプタを接続することによってひずみゲージも接続できます。また、SDカードを使用して記録データを回収することや、SDカードへ自動データ転送機能でさらに多くのデータを記録することもできます。

―――目次―――

1.各部名称と機能3
2.センサの接続4
3.操作方法5
4.LCD表示の意味と設定方法7
5.電池10
6.技術資料12
7.別売オプション17
8.仕様19
9.外形寸法20

ご注意及びお願い

- ※ 本説明書の内容の一部または、全部を許可なく無断転載することは、禁止されています。
- ※ 本説明書の内容に関して予告なく変更することがあります。
- ※ 本説明書の内容について、ご不明な点等お気付きのことがございましたら販売店へご連絡ください。
- ※ 運用した結果の影響につきましては、前項に関わらず責任をおいかねますのでご了承ください。
- ※ 弊社KADEC®は調査目的用機器です。万一弊社製品の故障、誤動作等に起因する損害がお客様に生じた場合においても、弊社はその責任を負いません。
- ※ 本誌で記載される商品名等は関係各社の登録商標です。

ノースワン株式会社

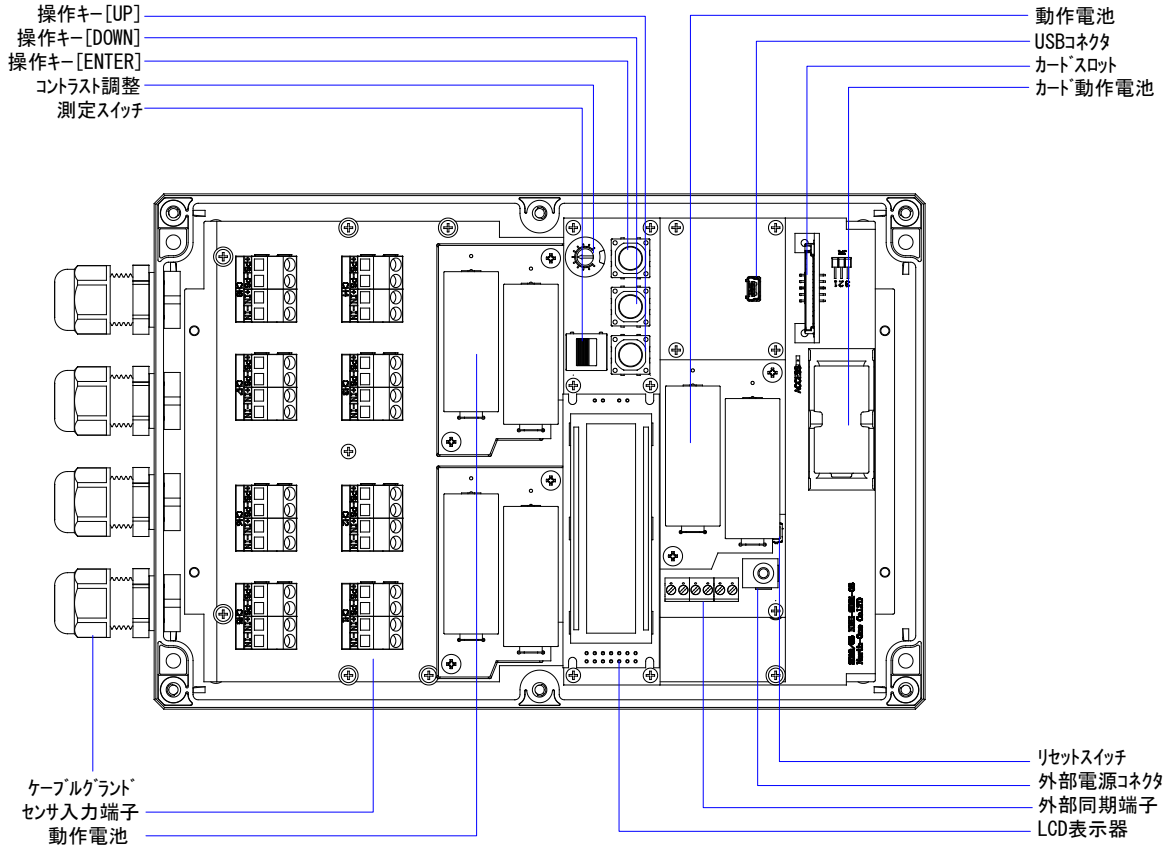
〒007-0862 北海道札幌市東区伏古2条5丁目1番18号

TEL.011(214)0830 FAX.011(214)0835

<https://www.north-one.net/>

改定日 Rev2.3 2021年10月19日

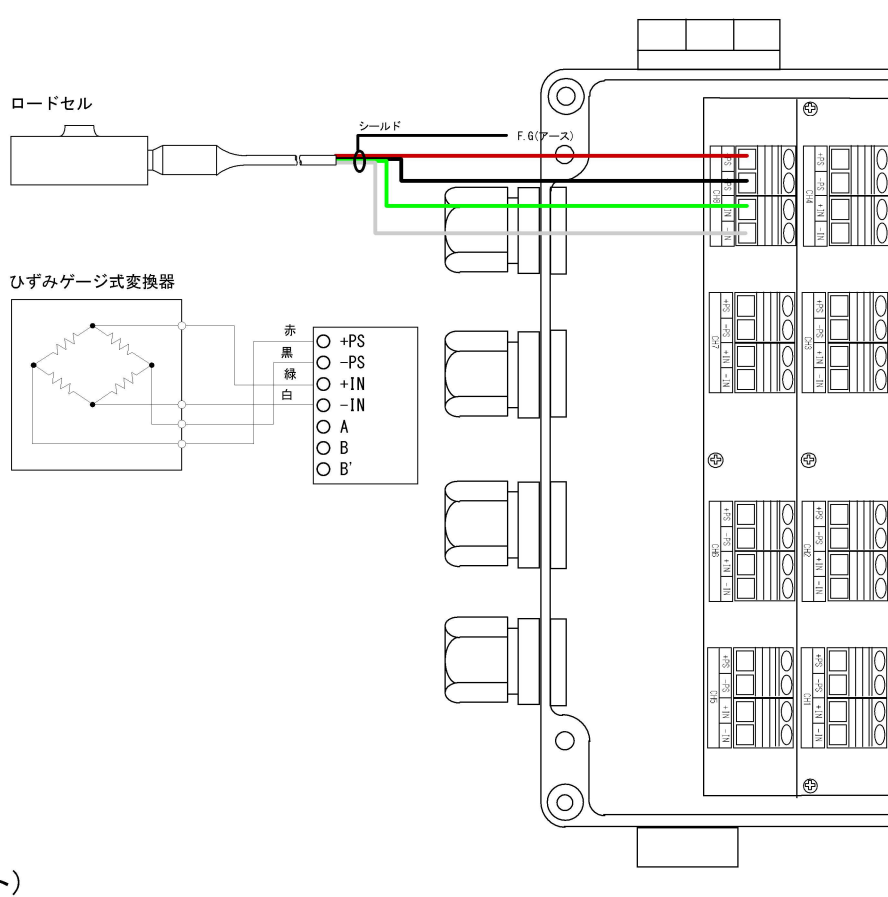
1. 各部の名称と機能



- センサ入力端子 :各種センサーを接続します。
- 動作用電池 :測定用動作電池です。
- LCD表示器 :記録値など各種の値を表示します。
- 外部同期端子 :計測などのタイミング信号の入出力端子です。
- 外部電源コネクタ :動作電源を外部から供給する端子です。記録計の電源電圧は、DC6～12Vの範囲です。
- リセットスイッチ :強制リセットスイッチです。通常操作することはありませんが、予期しない動作時に使用します。
- カードスロット :SDカードを差込むスロットです。(※Cのみ)
- カード動作電池 :SDカードを動作させる電池です。CR123Aを使用。(※Cのみ)
- コントラスト調整つまみ :LCD表示器のコントラストを調整します。通常は中央付近で最適な状態です。
- 測定スイッチ :測定開始と測定終了(待機状態)のスイッチです。
- 操作キー :UP、DOWN、ENTERキーの3キーで、記録計の各種設定を行います。
- USBコネクタ :USB-MINIBケーブルで接続しパソコンと通信を行います

2. センサーの接続方法

KADEC21-ST8とひずみセンサの接続方法は次の配線図を参照して接続してください。センサーケーブルはSCロックを通して各端子に接続します。接続後、正しく結線されているかどうかをメニューの入力モニタにて確認します。（「各設定および表示処理について」を参照）また、使用するセンサによっては配線の色が異なる場合がありますので、センサの信号線の内容と同等の信号線を端子に接続してください。



2-2 初期不平衡値(ゼロセット)

KADEC21-ST8のひずみ入力、出荷時にひずみ校正器によって調整した初期値を記録計に記録されています。しかし、ひずみセンサはオフセットなどのセンサゼロ点が取れているとは限りません。改めてオフセット(初期不平衡値)を確認する必要がある場合があります。オフセットを得る方法は、KADEC21-ST8のメニューから[Zero Set]を選択して、物理的数値が、ゼロになる状態のとき、Zero Setを実行してください。このときのZero Set値は、現在値を記録しセンサからの入力値から差し引いた値を表示および記録します。工場出荷時は、Zero Set機能はデフォルト(未使用)状態に設定されています。

2-3 ゼロ設定方法

- ①メニュー項目の「Zero Set」を表示させて、[ENTER]キーを押します。
- ②[UP][DOWN]キーで目的の[Zero]を選択して、[ENTER]キーを押します。
- ③「Change? Yes,No」が最後に表示しますので、[UP][DOWN]キーで「Yes」または「No」を選択して[ENTER]キーを押します。

2-4 ゼロセット機能 解除方法

- ①メニュー項目の「Zero Set」を表示させて、[ENTER]キーを押します。
- ②[UP][DOWN]キーで目的の[Default]を選択して、[ENTER]キーを押します。
- ③「Change? Yes,No」が最後に表示しますので、[UP][DOWN]キーで「Yes」または「No」を選択して[ENTER]キーを押します。

3. 操作方法

3-1. 測定開始および終了

測定スイッチを[REC]にすると、設定された条件で測定を開始します。[STOP]にすると測定終了(待機状態)となります。

<標準設定状態>

LCD設定メニューの「Default Setting」を実行したときの、標準的な設定です。(4 LCD表示の意味と設定方法を参照)

特にご指定がない場合、工場出荷時には標準的な設定で出荷しますが、出荷時に設定変更をご指定の場合は、「Default Setting」を実行しても、工場出荷時の状態には戻りませんのでご注意ください。

・測定インターバル	:10分
・プレタイマー	:OFF
・アフタースタート機能	:OFF
・通信速度	:38400bps
・入力モード	:1ch=ひずみ、2~8ch=Disable(未使用)

3-2. 記録計の設定

操作キーを押すとLCD表示器にメッセージが表示します。[UP]または[DOWN]キーを操作して設定メニューを選択し[ENTER]キーを押します。設定値および表示内容の変更は、[UP]または[DOWN]キーを操作し、[ENTER]キーで決定します。

設定メニューの詳細は、4 LCD表示の意味と設定方法を参照してください。

※測定中でも設定変更は可能です。

※キー操作が90秒以上ないときは、LCD表示は自動的に消えます。

※キー操作は、通信ソフトでも同様の操作ができます。

3-3. 通信によるデータ回収

3-3-1. データ回収

パソコンに付属(弊社HPからダウンロード可)のUSBドライバをインストールしてください。ドライバインストール完了後、本機USBコネクタにUSB-MINIBタイプケーブルを差し込んで、パソコンに接続します。次に通信ソフトを起動して、データの回収や各設定操作を行ってください。

※データ回収や各設定操作は、測定中でも実行できます。

※USBのパソコンが割当てするCOMポート番号に、ご注意ください。デバイスマネージャーにて確認・変更可能です。

3-3-2. KADEC21通信ソフト

KADEC21通信ソフトは、Windows98以降で動作し、KADEC21シリーズ記録計と通信接続を行い記録されたデータの回収を行います。また、KADEC21シリーズ記録計本体のLCDとスイッチを画面上でモニターして、記録条件等の各種設定を遠隔操作することもできます。

回収データをパソコンに保存することができます。保存したデータは、圧縮されたバイナリファイルですが、テキスト形式に変換し、表計算ソフト(エクセル)などで取り扱い可能なCSVファイルを作成します。なお、データ回収を行った場合、バイナリファイルと同時にCSVファイルが自動的に作成されます。

通信ソフトの操作方法は、ソフトウェアのヘルプを参考にしてください。

3-4 SDカードによるデータ回収

①カードスロットにSDカードを挿入します。

②メニュー項目の「Card Download」を表示させ[ENTER]キーを押し、[UP][DOWN]キーで[All]または[New]を選択して[ENTER]キーを押します。[All]を選択すると全データ、[New]を選択すると最新データが回収されます。

③回収時間は記録データ数により異なりますが最大([All]選択時)で約4分間です。

④回収が正常に完了すると「Load Finished」と表示しますのでカードスロットからSDカードを引き抜きます。

⑤[New]を選択した時に記録計の内部に最新記録データがない場合「No Data」と表示します。

※SDカードで回収した標準データフォーマットは、CSVファイル形式です。

4 LCD表示の意味と設定方法

LCD表示に表示されるメニュー項目の意味と設定方法について説明します。
各処理メニューを選択して実行する場合、操作キーを押すと、表に示す順に表示が変化します。表示している処理を実行するときは、[ENTER]キーを押します。次の処理メニューに変更するときは[UP]または[DOWN]キーを操作します。

メニュー項目	表示例	操作スイッチ	動作内容
オープニング	KADEC 21 Series North-one		キー操作待ち
ROMバージョン	ROM Version ST8 5.0 2011/08	[UP] [DOWN] [ENTER]	表示のみ
日付	Date 01/10/09	[UP] [DOWN] [ENTER]	表示/変更
時刻	Time 11:22:33	[UP] [DOWN] [ENTER]	表示/変更
インターバル	Interval 1min	[UP] [DOWN] [ENTER]	表示/変更
プレタイマー	Preset Timer OFF	[UP] [DOWN] [ENTER]	表示/変更
アフタースタート	After Start 00/00 00:00	[UP] [DOWN] [ENTER]	表示/変更
通信速度	COM Speed 38400bps	[UP] [DOWN] [ENTER]	表示/変更
入力モード	Mode ch 1 Strain	[UP] [DOWN] [ENTER]	表示/変更
入力モニタ	Monitor ch 1 +12345 μ E	[UP] [DOWN] [ENTER]	表示のみ
ゼロ設定	Zero Set ch 1 +02345 μ E	[UP] [DOWN] [ENTER]	表示/変更
記録データ	Data 18-11:22:00 ch 1 +12345 μ E	[UP] [DOWN] [ENTER]	表示のみ
RTCアジャスト	RTC Adjust 25	[UP] [DOWN] [ENTER]	表示/変更
メモ	Memo 1 Kadec (メモ1)	[UP] [DOWN] [ENTER]	表示/変更
電池残量	BATT [■■■■■■■■]	[UP] [DOWN] [ENTER]	表示/残量リセット
出荷時設定呼出	Default Setting Yes, No	[UP] [DOWN] [ENTER]	変更のみ
カード回収	Card Download All, New	[UP] [DOWN] [ENTER]	回収実行
自動データ転送	Auto Download OFF	[UP] [DOWN] [ENTER]	設定/開始

測定スイッチ操作時の表示

測定開始	Recording start interval 1min	測定スイッチ [REC]	表示のみ
測定終了	Recording stop Count 15564	測定スイッチ [STOP]	表示のみ

4-1 各メニュー項目の操作方法

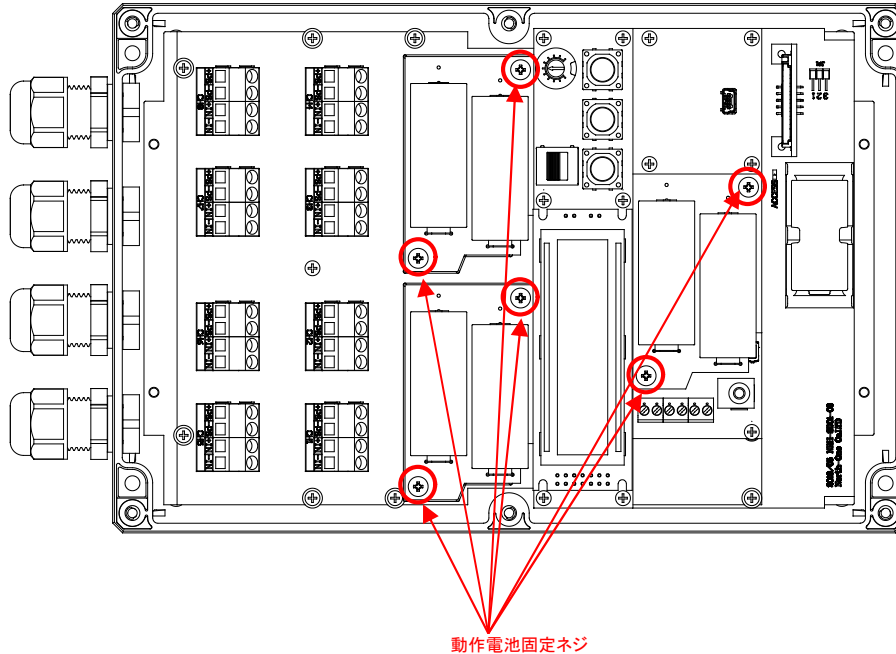
メニュー項目	操 作 方 法
オープニング	キー操作待ち
ROMバージョン	
日付	① メニュー項目の「Date」を表示させます。
	② [ENTER]キーを押すと年、月、日の順で点滅します。
	③ 年月日の正しい数値を[UP][DOWN]キーで設定します。
	④ 「Change? Yes, No」が最後に表示しますので、[UP][DOWN]キーで「Yes」または「No」を選択して[ENTER]キーを押します。
時刻	① メニュー項目の「Time」を表示させます。
	② [ENTER]キーを押すと時、分、秒の順で点滅します。
	③ 時分秒の正しい数値を[UP][DOWN]キーで設定します。
	④ 「Change? Yes, No」が最後に表示しますので、[UP][DOWN]キーで「Yes」または「No」を選択して[ENTER]キーを押します。
インターバル	① メニュー項目の「Interval」を表示させて、[ENTER]キーを押します。
	② [UP][DOWN]キーで目的のインターバル項目に合わせます。
	③ 「Change? Yes, No」が最後に表示しますので、[UP][DOWN]キーで「Yes」または「No」を選択して[ENTER]キーを押します。
	※インターバルの設定可能な時間は、機器仕様を参照してください。
プレタイマー	① ①メニュー項目の「Preset Timer」を表示させて、[ENTER]キーを押します。
	② ②[UP][DOWN]キーで目的のプレ時間または「OFF」に合わせます。
	③ ③「Change? Yes, No」が最後に表示しますので、[UP][DOWN]キーで「Yes」または「No」を選択して[ENTER]キーを押します。
	※プレタイマーの設定可能な時間は、0～30秒、1～59分の1分きざみです。
アフタースタート	① メニュー項目の「After Start」を表示させます。
	② [ENTER]キーを押すと月が点滅します。
	③ 測定を開始したい月を[UP][DOWN]キーで設定して、[ENTER]キーを押します。
	④ 測定を開始したい日を[UP][DOWN]キーで設定して、[ENTER]キーを押します。
	⑤ 月日設定と同様な操作で時分を設定します。
	⑥ 「Change? Yes, No」が最後に表示しますので、[UP][DOWN]キーで「Yes」または「No」を選択して[ENTER]キーを押します。
通信速度	① メニュー項目の「COM Speed」を表示させて、[ENTER]キーを押します。
	② [UP][DOWN]キーで目的の通信速度に合わせます。
	③ 「Change? Yes, No」が最後に表示しますので、[UP][DOWN]キーで「Yes」または「No」を選択して[ENTER]キーを押します。
	※通信機能については、通信機能を参照してください。
入力モード	① メニュー項目の「Mode」を表示させて、[ENTER]キーを押します。
	② [UP][DOWN]キーで目的の入力チャンネルに合わせ、[ENTER]キーを押します。
	③ [UP][DOWN]キーで目的の入力モードに合わせ、[ENTER]キーを押します。
	④ 「Change? Yes, No」が最後に表示しますので、[UP][DOWN]キーで「Yes」または「No」を選択して[ENTER]キーを押します。
	※各チャンネルごとに記録要素を設定して下さい、記録しないときは「Disable」を選択して下さい。
入力モニタ	① メニュー項目の「Monitor」を表示させます。
	② 表示チャンネルを変更するときは、[ENTER]キーを押して、表示したいチャンネルを[UP][DOWN]キーで設定して、[ENTER]キーを押します。
ゼロセット	① メニュー項目の「Zero Set」を表示させます。
	② [UP][DOWN]キーで「Zero」を選択するとゼロセット、「Default」を選択するとゼロセット解除になります。目的の項目で[ENTER]キーを押します。
	③ 「Change? Yes, No」が最後に表示しますので、[UP][DOWN]キーで「Yes」または「No」を選択して[ENTER]キーを押します。
記録データ	① メニュー項目の「Data」を表示させます。
	② 現在表示中データは最新の記録データです。
	③ さかのぼって記録データを表示するときは、[DOWN]キーを押します。
RTCアジャスト	① メニュー項目の「RTC Adjust」を表示させて、[ENTER]キーを押します。
	② [UP][DOWN]キーで目的のRTC値に合わせ、[ENTER]キーを押します。
	③ 「Change? Yes, No」が最後に表示しますので、[UP][DOWN]キーで「Yes」または「No」を選択して[ENTER]キーを押します。
	※RTCアジャストについては、RTCアジャストを参照してください。

メニュー項目	操 作 方 法
メモ	① メニュー項目の「Memo」を表示させます。
	② [ENTER]キーを押して、メモ1から6のいずれかを選択して、[ENTER]キーを押します。
	③ メモの内容を変更するときは、1文字ずつの変更となります。
	④ 1文字ずつ[UP][DOWN]キーを操作して、[ENTER]キーを押します。
	⑤ 「Change? Yes, No」が最後に表示しますので、[UP][DOWN]キーで「Yes」または「No」を選択して[ENTER]キーを押します。
電池残量	① メニュー項目の「BATT」を表示させます。
	② 内蔵バッテリーの残量が表示します。
	③ 動作電池残量をリセットするときは、[ENTER]キーを押します。
	④ [UP][DOWN]キーを操作して、動作電池の種類を選択し、[ENTER]キーを押します。
	⑤ 「BATT RMIN RESET? Yes, No」が最後に表示しますので、[UP][DOWN]キーで「Yes」または「No」を選択して[ENTER]キーを押します。 ※動作電池の残量リセットは、動作電池交換時以外行わないでください。
標準設定呼出	① メニュー項目の「Default Setting」を表示させます。
	② [ENTER]キーを押しますと、「Yes, No」が表示しますので、[UP][DOWN]キーで「Yes」または「No」を選択して[ENTER]キーを押します。
	③ メニュー項目の「Auto Download」を表示させて、[ENTER]キーを押します。
自動データ転送	① [UP][DOWN]キーで「Half Memory」または「Max Memory」に合わせます。
	② 「Change? Yes, No」が最後に表示しますので、[UP][DOWN]キーで「Yes」または「No」を選択して[ENTER]キーを押します。
カード回収	① カードスロットにSDカードを挿入します。
	② メニュー項目の「Card Download」を表示させ[ENTER]キーを押し、[UP][DOWN]キーで「All」または「New」を選択して[ENTER]キーを押します。「All」を選択すると全データ、「New」を選択すると最新データが回収されます。
	③ 回収時間は記録データ数により異なりますが最大（「All」選択時）で約4分間です。
	④ 回収が正常に完了すると「Load Finished」と表示しますのでカードスロットからSDカードを引き抜きます。

5 電池

5-1 動作電池の交換

記録計の動作電池を交換するときは、測定スイッチをオフ(OFF)にしてから行います。動作電池はKADEC専用電池で、取付ネジで電池の固定と電極を兼ねています。交換する場合は、プラスドライバーでネジを外して下さい。



- ※動作電池固定ネジを締める場合、強く締めすぎるとプリント基板側のネジ固定部が破損する場合があります。緩めた時と同じ程度に締めて下さい。
- ※動作電池固定ネジは、電池の固定と記録計の電源電極を兼ねています、プリント基板のネジ固定部分が破損すると、記録計に電源供給ができなくなり動作しないことがあります。
- ※動作電池の取付けの方向は上記の通りです、電池交換時には向きに十分ご注意下さい。
- ※雨天や降雪時の電池交換作業は、水滴が記録計に付着しない様に注意して作業して下さい。

5-2 電池残量のリセット

動作電池を交換後、メニュー項目の「BATT」を表示させ、動作電池残量のリセットを、必ず実行して下さい。

もし、このリセット操作を行わない場合、動作電池の容量が有るときでも正確な残量計算ができず、交換前の状態のままです。リセット操作時のメニュー表示は次の通りです。

LCD 1行目	BATT TYPE SERECT	使用する動作電池を選択して下さい。	
LCD 2行目	ER 6	NRH-B 0 6 (CR2400) を 1 個使用	1 8 0 0 m A h
	ER 6 × 2	NRH-B 0 6 (CR2400) を 2 個使用	3 6 0 0 m A h
	ER 6 × 3	NRH-B 0 6 (CR2400) を 3 個使用	5 4 0 0 m A h
	CR 1 2 3 A	カメラ用電池CR 1 2 3 Aを 1 個使用	9 0 0 m A h
	CR 1 2 3 A × 2	カメラ用電池CR 1 2 3 Aを 1 個使用	1 8 0 0 m A h
	CR 1 2 3 A × 3	カメラ用電池CR 1 2 3 Aを 1 個使用	2 7 0 0 m A h

電池残量のリセット時に、選択した動作電池の容量を記録計内部に設定します。

※電池残量の表示機能は、計算による予測値です。あくまで目安としてご使用下さい。

5-3 測定動作日数

KADEC21-ST8の各インターバルに対する最大動作日数は次のとおりです。ただし、記録計のメモリ容量を無制限としています。また、製造ロットによって動作期間が異なります。下記表を参考にしてください。

①製造年月が2021年5月までロット（センサー含まず）

リチウム電池パック1個（8ch使用時）				カメラ用電池ホルダ1個（8ch使用時）			
インターバル	測定データ数	測定日数	測定月数	インターバル	測定データ数	測定日数	測定月数
1分	約 1,175,040データ	約102日	約3.4ヶ月	1分	約 587,520データ	約51日	約1.7ヶ月
10分	約 678,528データ	約589日	約19.6ヶ月	10分	約 338,688データ	約294日	約9.8ヶ月
30分	約 349,440データ	約910日	約30.3ヶ月	30分	約 174,720データ	約455日	約15.1ヶ月
60分	約 202,176データ	約1053日	約35.1ヶ月	60分	約 100,992データ	約526日	約17.3ヶ月

②製造年月が2021年9月からのロット（センサー350Ω×8ch含む）

リチウム電池パック1個（8ch使用時）				カメラ用電池ホルダ1個（8ch使用時）			
インターバル	測定データ数	測定日数	測定月数	インターバル	測定データ数	測定日数	測定月数
1分	約 737,280データ	約64日	約2.1ヶ月	1分	約 368,640データ	約32日	約1.0ヶ月
10分	約 508,032データ	約441日	約14.7ヶ月	10分	約 253,440データ	約220日	約7.3ヶ月
60分	約 183,744データ	約957日	約31.9ヶ月	60分	約 91,776データ	約478日	約15.9ヶ月

リチウム電池パック3個（8ch使用時）				カメラ用電池ホルダ3個（8ch使用時）			
インターバル	測定データ数	測定日数	測定月数	インターバル	測定データ数	測定日数	測定月数
1分	約 2,234,880データ	約194日	約6.4ヶ月	1分	約 1,117,440データ	約97日	約3.2ヶ月
10分	約 1,526,400データ	約1325日	約44.1ヶ月	10分	約 762,624データ	約662日	約22.0ヶ月
60分	約 551,616データ	約2873日	約95.7ヶ月	60分	約 275,712データ	約1436日	約47.8ヶ月

※通信および表示器の動作消費電流は、含まれていません。

※カタログ上のリチウム電池パックは、2000mAhですが1800mAhで計算しています。また、CR123A（カメラ用電池）は、900mAhで計算しています。

※CR123A（カメラ用電池）の動作温度は、-5℃～40℃の範囲内でご使用ください。

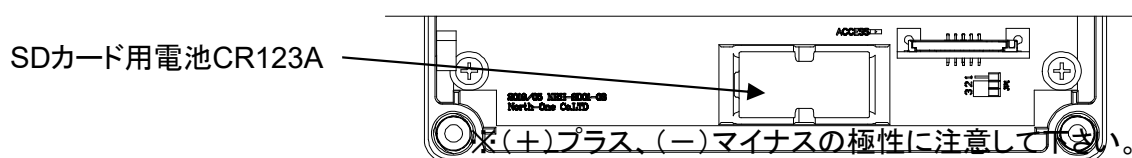
※2021年6月以降の製造ロットは、動作電池とセンサー用電池の区別はありません。内部で並列接続されており、全ての電池パックが同時に消費されます。

5-4 SDカード用電池

SDカードを動作させるための電池は、カメラ用電池（CR123A）です。この電池が消耗すると、SDカードの機能が使用できなくなりますので、SDカードへデータ転送ができないときは、電池交換を行ってからSDカードの機能の操作を行ってください。

この電池は、SDカードでのデータ回収動作などSDカードに関する動作において使用します。したがって、カード用電池が消耗しても、動作電池の残量が残っていれば、測定動作に影響はありません。

カード用電池の寿命は、データ回収動作で概ね300回程度です。



6 技術資料

6-1 記録計のデータ回収について

KADEC21シリーズは記録計本体に97280データ分の記録メモリを持っています。データ回収時に、この97280データを全て回収する方法と、未回収の部分のみ回収する2つの回収方法が選択できます。それぞれ、「全データ回収」、「最新データ回収」と呼んで、記録計のLCD表示メニューでは[ALL],[NEW]と表示されます。

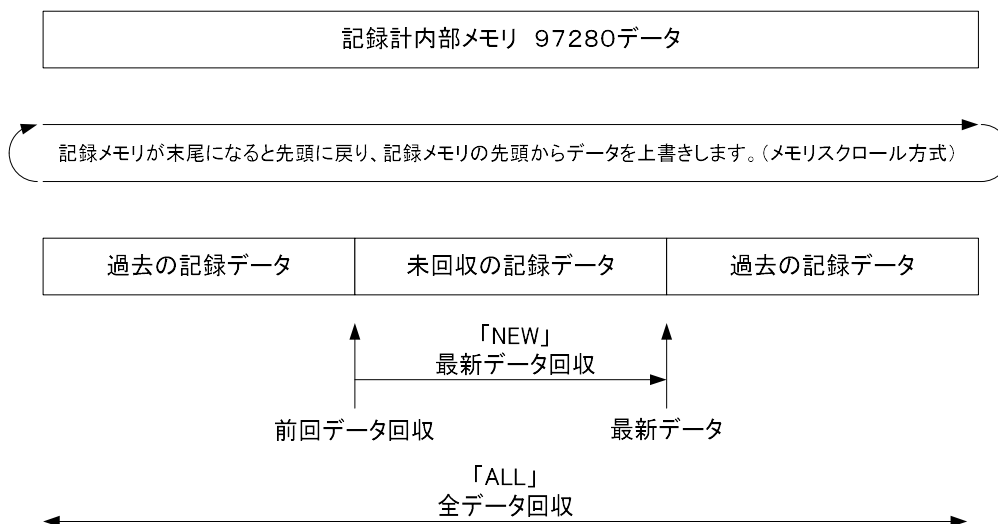
以下にその違いを説明します。

6-1-1 全データ回収「ALL」

記録計の内部メモリ97280個すべてを回収します。この方法でデータ回収をおこなえば、未回収記録データに過去の記録データを含め記録計内部のデータをすべて回収します。過去の記録データは最新の記録データで上書きされない限り記録計に残っています。万が一、過去に回収したデータが紛失した場合などはこの方法で上書きされていない過去の記録データを全て回収することができます。

6-1-2 最新データ回収「NEW」

前回データ回収した記録データの次のデータから現在までの未回収記録データを回収します。この方法でデータ回収をおこなえば、未回収記録データだけを回収しますので短時間で回収動作が完了します。

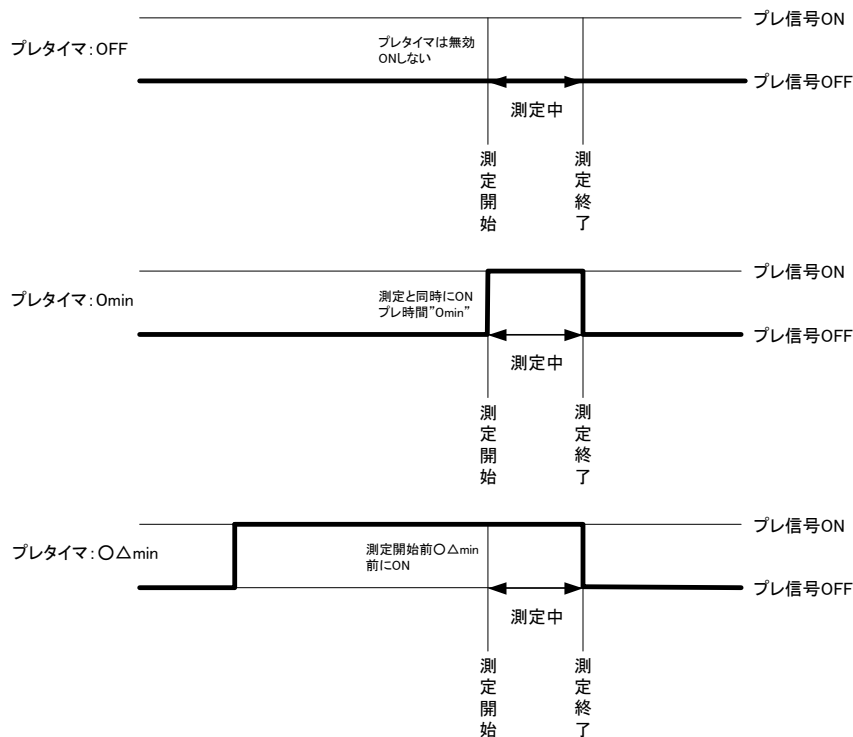


6-2 プレタイマーについて

プレタイマー機能は、記録計の測定インターバルと同期して、外部のセンサーやアンプなどの機器の電源をオン/オフするための機能です。電源の必要な入力機器は、常時電源を供給すると、電池の消耗を早めます。長期間の測定の場合、大型のバッテリーが必要となってきます。そこで、測定時前にセンサやアンプなどの機器に、測定インターバル前に電源をオンにする信号を出力する機能がプレタイマー機能です。

! ご注意

- ※外部電源を直接コントロールする場合は、外部同期接点出力端子を使用してください。
- ※測定インターバルを越えるプレ時間をセットしますと、接点出力は常にオンとなります。
- ※出力はトランジスタによる有電圧接点出力で、負荷により記録計の消費電流が増加します。
- ※オン状態のときは、負荷に電流が流れ続けますので、消費電流には注意が必要です。



6-2 外部同期端子について

測定インターバル以外で測定記録動作を行う場合、EXTINの外部信号によって記録動作を行うことができます。外部からの同期信号で測定するときは、インターバルの設定を「EXTIn」に合わせてください。また、外部同期端子の電氣的仕様は次のとおりです。ただし、外部同期端子の入力は、フォトカプラで絶縁されています。

- | | |
|--------|--------|
| ①入力電圧 | 2~25V |
| ②入力電流 | 2~50mA |
| ③パルス間隔 | 1秒 |
| ④パルス幅 | 0.1秒 |

6-3 アフタースタート機能について

アフタースタート機能は、測定開始日を予め設定し、その設定された月日時分から測定を開始します。但し、測定インターバルの設定により、その設定時刻に測定されるとは限りません。つまり測定インターバルを1時間と設定した場合、正時に測定される為、スタート時間を〇月△日9時30分と設定しても、測定は10時00分まで行われません。

記録中にアフタースタートを設定した場合、設定時刻まで記録は停止します。リモート操作で一旦記録を停止させる場合に有効です。逆に誤ってアフタースタートを設定してしまうと記録が停止させられる為、設定操作には注意が必要です。

アフタースタート機能の停止は、測定開始日を全て0(ゼロ)に設定します。

6-4 電池残量表示機能について

KADEC21シリーズのLCD表示メニュー項目の「BATT」で表示される動作電池残量は、測定時の消費電流、待機時の消費電流といった記録計の各動作状態での消費電流を予め内部の不揮発性メモリに書き込んでいます。この値をプログラムで計算することで、電池残量を計算して表示させています。ですから電池残量表示機能は、電池残量の予測値であることにご注意下さい。(電池電圧の実測値に基づくものではありませんので目安としてご使用下さい。)

6-5 自動SDカードデータ転送機能について

KADEC21シリーズのカードモデルでは、SDカードを記録計に差込んだままで、自動的に記録計からSDカードへデータ転送する機能を持っています。これは記録計の内部メモリから最新記録データを自動的にSDカードに転送する機能です。記録計の内部メモリに最新記録データが半分(48640個)またはフル(97280個)になった時に、自動的にSDカードにデータ転送が行われますので、長期間連続測定も可能となります。

- ①測定を開始する前に、カードスロットに新しいSDカードを差し込みます。
- ②メニュー項目の「Auto Download」を表示させて、[ENTER]キーを押します。
- ③[UP][DOWN]キーで「Half Memory」または「Max Memory」に合わせます。
- ④「Change? Yes,No」が最後に表示しますので、[UP][DOWN]キーで「Yes」または「No」を選択して[ENTER]キーを押します。
- ⑤測定スイッチをREC側にすると、測定を開始します。SDカードを抜くときは、自動回収機能「Auto Download」をオフ「OFF」にし、「Card Download」メニューを表示し回収中ではないことを確認してください。



※ 自動データ転送機能を使用して屋外で無人で計測する場合は、温度保証されたSDカードで運用することをお勧めします。

6-6 SDカードの注意点について

※自動カードデータ回収での「Max Memory」の1データファイル容量は約1.8MB、「Half Memory」の1データファイル容量は900KBです。また、回収にかかる時間は「MaxMemory」で約4分、「Half Memory」で約2分です。10分以下のインターバルでお使いの場合は「Half Memory」を選択してください。

※自動カードデータ回収時に最大データファイル数を越えるかSDカードの容量がいっぱいになった場合は、自動カードデータ回収機能が自動的に「OFF」となり、記録計の内部メモリからSDカードへ自動回収されなくなります。記録計は測定を停止するまで記録し続けるので記録計の内部メモリ記憶容量を超えると回収していないデータを上書きしてしまいます。よって自動カードデータ回収をおこなう場合はSDカードの容量には十分注意してください。

※カードデータ回収中にキー操作が90秒以上ない場合、LCD表示が自動的に消えてしまいますが、再度キーを押すと表示されますので[UP][DOWN]キーにて「Card Download」を表示して回収完了を確認してください。

※カードデータ回収中に回収処理を中断したい場合は[ENTER]キーを押してください。「Cancel」と表示され回収処理を中断します。

※ファイルシステムの制約から、32Gバイトを超える容量のカードは使用できません。

6-7 SDカードモデルのエラー一覧

SDカードに関する動作を行った場合に出るエラーの一覧を以下に示します。

LCD表示	エラー内容と対処方法
Card Error 04	SDカードに問題があります。SDカードを交換してください。
No Space 08	SDカードに書き込めるファイル数を超えています。
No Space 09	SDカードに書き込めるファイル容量を超えています。
CA Error 12	カードアダプタとの通信ができません。故障が考えられます。
CA Error 13	カードアダプタとの通信エラーが発生しました。再度やり直して見てください。
CA Battery Error	カードアダプタの電源異常です。CR123Aの電池残量を確認してください。
No Card	SDカードが挿入されていません。
Cancel	カード回収中にEnterキーで中断されました。
No Data	最新データは記録されていません。
Write Protect	SDカードがライトプロテクトされています。
Busy	通信回収中

6-8 RTC誤差調整機能

記録計内部にはRTC (Real Time Clock)と呼ばれる時計を内蔵しています。出荷時には常温環境下において月差約±10秒以下になるように調整しています。このRTCは水晶発振を基に時刻を刻んでいますが、極端な温度変化の環境下に記録計を設置した場合などは、月差がさらに大きくなる場合もあります。
※個々のRTCの誤差は統計的な標準偏差により規定されます。

RTC誤差調整機能は、特殊な装置を必要とせずに記録計内部の時計(RTC)の進みまたは、遅れを調整することができます。この機能は、20秒に1度、RTCのクロック数を変化させることにより、時計の進み遅れを調整しています。設定方法は、時計が遅れているときは現在の設定値を減らし、進んでいるときは設定値を増やします。

増減値の1カウントの補正時間は以下の様に求められます。

- RTCクロック周波数 :32768Hz(分周比1/2で16384Hz)
- 1カウントあたりの分解能:1/16384Hz=61.0351μ秒
- 補正インターバル :20秒

例1)1日に時計が3秒進んだ場合。

$$1日=86400秒 \quad 86400 \div 20=4320$$

1日当り4320回補正インターバルが生ずるので

$$61.0351 \mu \text{秒} \times 4320=0.2637 \text{秒} / \text{日}$$

$$3 \div 0.2637 = \text{約} 11 \text{カウント}$$

現在の設定値が10の場合、10+11=21を設定します。

例2)一週間に時計が7秒遅れた場合。

$$1 \text{カウントは、} 1.8457 \text{秒} / \text{週} \text{なので} \quad 7 \div 1.8457 = \text{約} 4 \text{カウント}$$

現在の設定値が21の場合、21-4=17を設定します

期 間	補 正 回 数	補 正 時 間
20秒	1回	$1 \times 1 / 16384 = 61 \mu \text{秒}$
1分	3回	$3 \times 1 / 16384 = 183 \mu \text{秒}$
1時間	180回	$180 \times 1 / 16384 = 10.98 \text{m秒}$
1日	4320回	$4320 \times 1 / 16384 = 263.67 \text{m秒}$
1週間	30240回	$30240 \times 1 / 16384 = 1.85 \text{秒}$
1ヶ月	129600回	$129600 \times 1 / 16384 = 7.91 \text{秒}$

7 別売りオプション

KADEC21シリーズの記録計を便利にお使いいただく為のオプション品をご紹介します。

・リチウム電池パック

二酸化マンガンリチウム電池を2本並列に搭載した、KADEC21・Rシリーズ専用のリチウム電池パックです。低温から高温まで安定した電圧供給を行えます。

従来品NRH-B06と同等の容量で使用可能です。

型式:KDC-B06-CR2400



・カメラ用電池ホルダ

カメラ用電池CR123Aは(二酸化マンガンリチウム電池)一般的に市販されている電池です。この電池でKADEC21シリーズを動作させると電池容量は、専用の動作電池(NRH-B06)に比べ約半となります。

※:CR123Aの電池容量はメーカー毎に違いがあります。

型式:KDC-B01-U21



・ACアダプタ 9V(トランスタイプ)

KADEC21シリーズを商用電源(AC100V)で使用する際に使用します。KAZEで使用する際は、電源周波数(50Hzや60Hz)ノイズに強いトランスタイプを使用してください。

※:先端形状を指定してください。

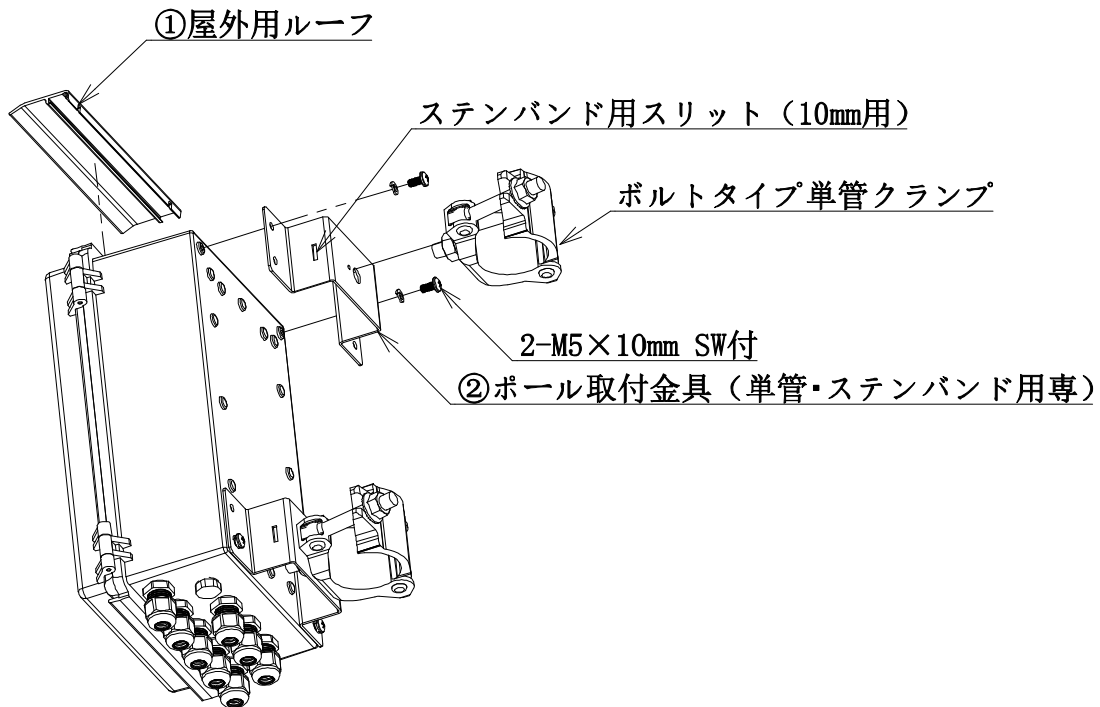
1:ACプラグ(センターマイナス)

2:差込型ピン端子

型式:KDC-B02-TR-□



別売りオプション品 屋外設置用部材



①屋外用ルーフ

ボックス上部からの水分の浸み込みを防ぎ、ボックス内部に発生する結露を抑える事が出来ます。長期に屋外にボックスを設置する際は、ルーフの使用を推奨します。

型式:KDC-T03-BRF170



②ポール取付金具 (2個1組)

クランプで単管パイプに取付できます。単管パイプ以外に取付の際には、スリットを設けていますので、10mm幅のステンバンドを使用してください。

※ステンバンドは付属していません。

型式:KDC-T03-SP1727

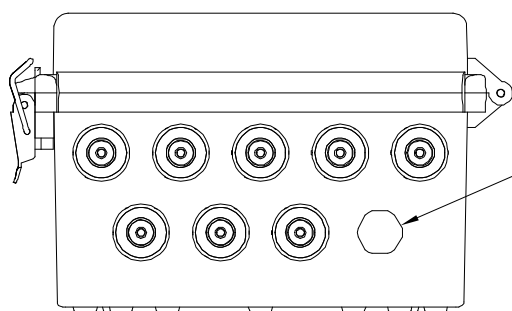
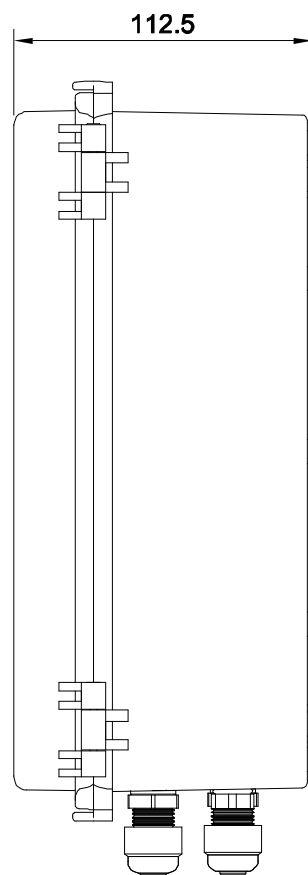
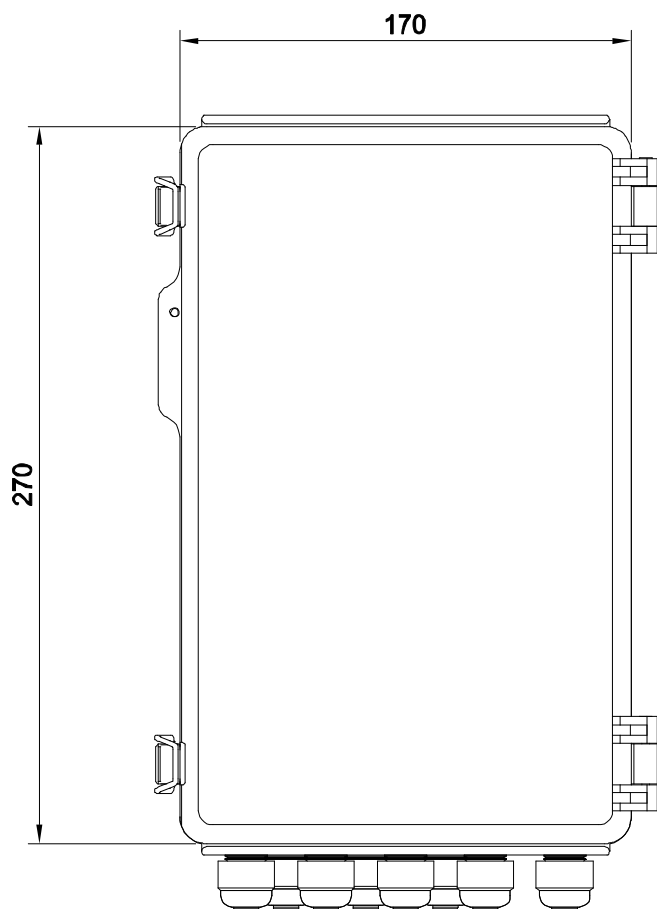


8 仕様

入力チャンネル	8チャンネル	
ひずみ	入力範囲	0～±20000μE
	分解能	1μE
	測定精度	±0.1%FS
	センサ種別	350Ωブリッジタイプ
測定インターバル	1、2、3、4、5、6、10、12、15、20、30分 1、2、3、4、5、6、8、12、24時間 有電圧外部トリガによる測定動作	
記録データ	記憶容量	97,280個 (8ch使用時:約506日分/1時間間隔)
	使用メモリ	不揮発生メモリ (バッテリーバックアップ不要)
	記録内容	時刻記録方式 1要素の1データごとに日時/入力要素/チャンネル番号を同時記録
	メモ機能	メモ数 :6個 文字数 :16文字 取扱文字:ローマ字、カタカナ、記号
	記録方式	メモリスクロール方式
カード機能	カード種別	SD/MMCカード
	記憶容量	最大32Gバイトまで対応 FAT16/32
	回収機能	コマンドまたは、スイッチ操作によるデータ転送 自動データ転送
	カード用電源	カメラ用電池×1個 (CR123A)
PC通信機能	使用コネクタ	USB MINI Bコネクタ (ドライバは製品に添付または弊社HPよりDL可能)
	通信ソフト (無償配布)	設定用ソフトウェア付属 データ回収はKADEC21専用通信ソフトKUTSを使用 ※通信ソフトは、当社のホームページから無償でダウンロードできます。
表示器	表示器種別	キャラクタLCD表示器
	表示範囲	16文字×2行
	動作範囲	-20～70℃
操作キー	設定キー	押しボタンキー3個 (UP/DOWN/ENTER)
	測定スイッチ	スライドスイッチ1個 ([REC]測定開始/[STOP]測定中断)
	調整ボリューム	LCD表示器のコントラスト調整
標準機能	フレイクタイマー機能	記録動作前に外部機器の電源をON/OFFする機能 設定可能範囲は1～59分、0～30秒 (初期値はOFF)
	アフタースタート機能	指定した月日時分から測定動作が開始します。(初期値はOFF)
	RTC調整機能	タイマー機能の進みおよび遅れの調整を行うことができます。
	電池残量表示	内蔵電池の残量を計算によってLCD表示器に10段階で出力
電源	消費電流 (記録部)	測定時動作電流:85mA スリープ時電流:0.06mA PCとの通信動作電流 :90mA
	使用電源	リチウム電池パック3個 (NRH-B06-CR2400 ネジ固定方式) 専用ACアダプタ (DC9V～12V) センターマイナス
搭載OS	I-TRON (リアルタイムOS) 採用により各機能が独立して動作	
動作環境	-25℃～+80℃	
寸法 / 重量	270 ^W ×170 ^D ×112.5 ^H /1.5Kg (突起物含まず)	

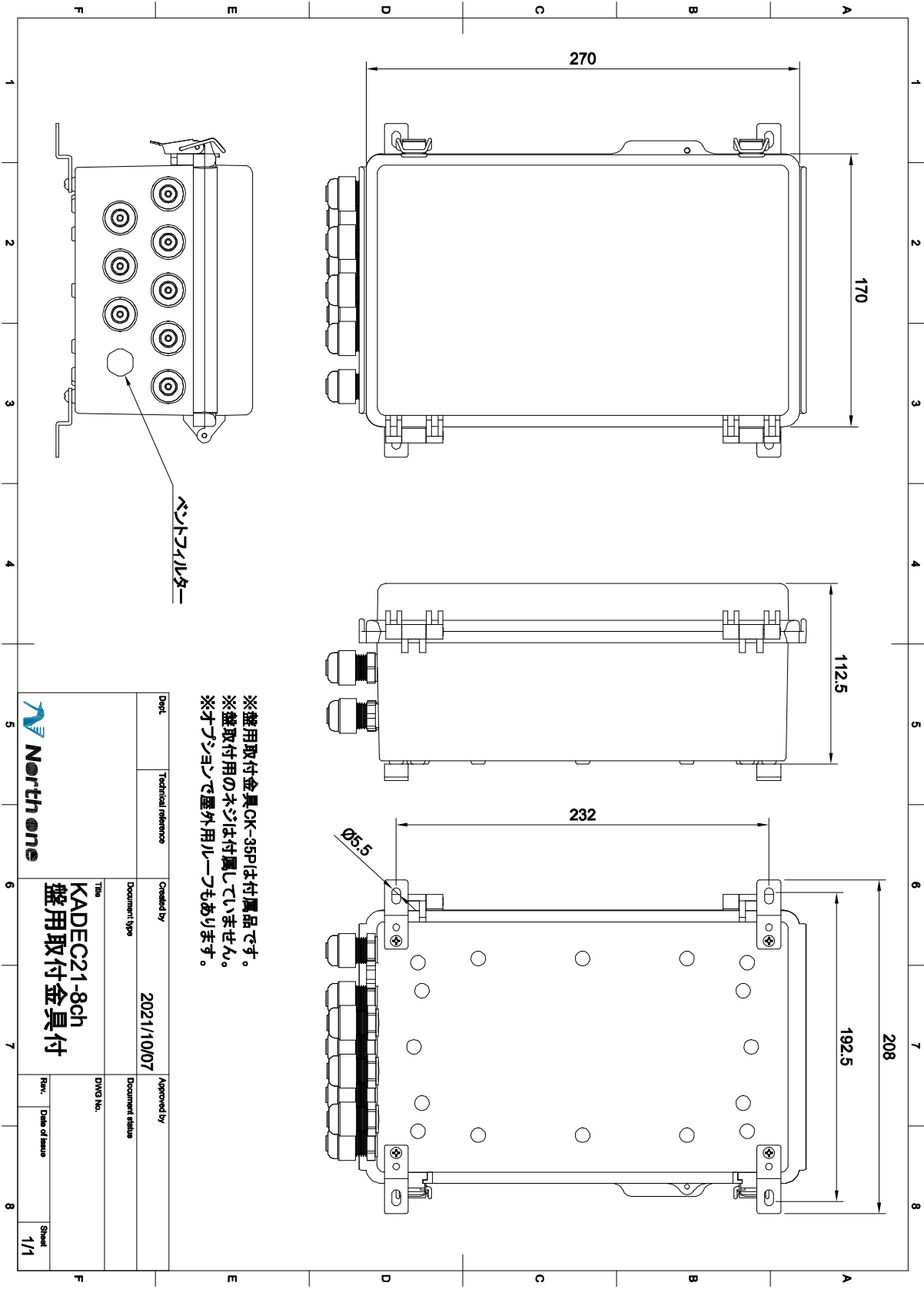
9 外形寸法

9-1 KADEC21-ST8-C



ベントフィルター

9 盤用取付寸法図



Dept.	Technical reference	Created by	Approved by
		2021/10/07	[Signature]
		Document type	Document status
		KADEC21-8ch 盤用取付金具付	[Signature]
		DWG No.	
		Rev.	Date of issue
		Sheet	
		1/1	



