

入力信号

積雪深

機能一覧

TRON OS
搭載電池残量
メーター機能高精度
レーザー式測定積雪
オフセット機能温度検知
自動ヒーター内蔵SDカード
転送Eメール
転送簡易警報
メール

SDカードとEメール対応の積雪測定装置

優れた動作温度範囲

KADEC21シリーズは、-25～80℃まで温度環境に対応。計測フィールドを選びません。

低消費電力動作による長期電池動作を実現

TRON OSによる徹底した低消費動作化をはかり、内蔵電池のみで約210日間以上の連続測定を実現。※1
電池残量が、ひと目でわかる電池残量レベルメーター機能搭載。

レーザー方式による積雪測定

センサー部には半導体レーザー方式を採用することで、外気温変動による補正が不要で、高精度で安定した計測が可能です。また、半導体レーザーはクラス2ですので、取扱いも簡単で非常に低消費電力です。

取付金具は標準付属

センサー感部に付着した雪が落下しても、雪面の測定面には影響が出ないように、垂直に対して30度の傾斜角度を持って設置できる取付金具が標準で付属します。

LCD表示、3ボタンによる簡単操作

直感的に操作できるUP/DOWN/ENTERの3ボタンだけで簡単メニュー操作。
また、REC/STOPスイッチを操作するだけで記録開始/停止ができます。

SDカードにデータ転送（Cモデル）

SDカードにデータ転送をでき、設置現場で簡単にデータ回収できます。データはCSVファイルで保存されますので、従来CFカードの様に交換する必要はありません。
また、SDカードをメモリ媒体として使用することができ長期記録によるメモリ不足の心配がありません。※2

Eメールで自動データ送信（N3モデル）

LTE通信機能の内蔵し、データをEメール添付で自動送信。※3
あらかじめ設定しておいたアドレスに定期送信（10・60分・24時間間隔）でデータを自動送信します。
また、簡易警報メールを搭載しており、各Ch毎に警報値を設定、パソコンや携帯電話などに警報メールを送信可能。

※1: 測定インターバルにより変動します。

※2: 3: カード転送機能とEメール転送機能は同時に使用できません。ご購入時にモデルを指定してください。

※Eメール送信は4G通信モジュールを使用します。パケット料金が別途発生します。

■ センサー部仕様(別売)

検出方法	半導体レーザー
レーザー出力	CLASS-2
ドット径	6mm
測定範囲	0m~10m
測定精度	±1cm
測定分解能	1cm
測定時間	約3秒(MAX30秒)
動作温度範囲	-25℃~+40℃(ヒータユニット動作時)
電源電圧	測定部:DC+9V、ヒータユニット:DC+12V
消費電流	測定部:25mA(ピーク310mA)、ヒータユニット:300mA ※5
取付方法	Uボルト / ステンレスバンド
ケーブル長	10m

■ 本体仕様

形式	SD/MMCカードモデル KADEC21-SNOW-C	Eメールモデル KADEC21-SNOW-N3
記録インターバル	1~4、6、10、15、20、30分	1~6、8、12、24時間 有電圧外部トリガによる測定動作
メモリ	97,280要素 不揮発性メモリ(バッテリーバックアップ不要)	メモリスクロール記録方式
メモ機能	メモ数:6個 文字数:16文字 取扱文字:ローマ字、カタカナ、記号	
通信インターフェイス	USB Mini Bコネクタ ドライバは製品に添付・弊社HPからDL可能	
表示器	キャラクタLCD表示器 16文字×2行	
操作キー	押しボタンキー3個(UP/DOWN/ENTER) スライドスイッチ1個([REC]測定開始/[STOP]測定中断) LCD表示コントラスト調整ボリューム	
プレタイマー機能	記録動作前に外部機器の電源をON/OFFする機能 設定可能範囲1~59分(初期値OFF)	
アフタースタート機能	指定した月日時分から測定動作が開始(初期値はOFF)	
RTC調整機能	タイマー機能の進みおよび遅れの調整機能	
電池残量メーター	内蔵電池の残量を計算によってLCD表示器に10段階で出力	
カード機能	対応メモリカード SD/MMCカード	
	記憶容量 最大32GBまで対応 FAT16/32	
	記録形式 CSVファイル形式	
	転送機能 コマンドまたは、キー操作によるデータ転送 カードへ自動データ転送	
	使用電源 CR123A×1本 (約300回データ回収分) ※1	
Eメール機能		10、60分、24時間間隔
		NTTドコモ/ KDDI / ソフトバンク※2
		LTE Cat.1
		上り最大5Mbps、下り最大10Mbps
		標準SIM 25mm×15mm
		Eメールにデータを添付送信(CSVまたはU21形式) データ送信先最大6箇所
		測定インターバルで簡易警報メールを送信 (瞬時送信ではありません) 警報基準最小・最大値をチャンネル毎に設定 警報送信先最大6箇所(データ転送とは別途) 内蔵電池CR123A×2本 650回送信 ※1.4 外部バッテリー(鉛シール蓄電池を推奨) 約12V/6Ah鉛シール蓄電池使用時、 24時間間隔送信で約1年間送信可能 (送信間隔・データ数により変動)
記録部消費電流	測定時動作電流:40mA(ピーク300mA) / 待機時電流:0.15mA	
記録部使用電源	カメラ用電池(CR123A×6本)	
搭載OS	I-TRON(リアルタイムOS)採用により各機能が独立して動作	
動作温度	-25℃~+80℃	
寸法/重量	240W×160D×91H/1.3Kg (突起物含まず)	

※1:電池メーカーにより変化します。

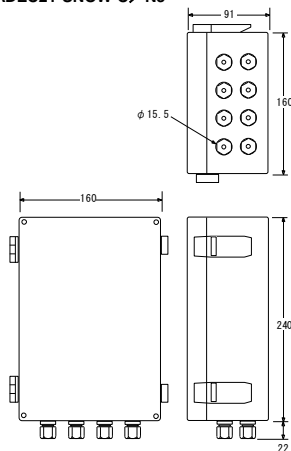
※2:出荷時オプション

※3:ヒータユニット用の電源は別途ご用意下さい。

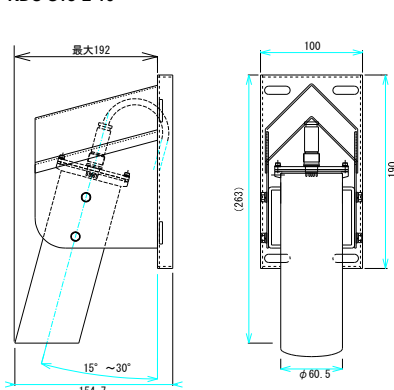
※4:参考値:電波感度良好(-60dBm)、使用温度-15℃の場合

■ 外形寸法図

KADEC21-SNOW-C/N3



KDC-S18-L-10



■ お問い合わせ先

ノースワン 株式会社 <https://north-one.net/>

〒007-0862 北海道札幌市東区伏古2条5丁目1番18号
TEL:011-214-0830 FAX:011-214-0835

■ 取り扱い代理店

●このカタログ記載の仕様、デザイン等は技術改善等により、予告なく変更する場合がありますが、予めご了承ください。

●KADECは、ノースワン株式会社の登録商標です。

●製品の保守・定期点検・修理に関するお問い合わせは、お手数ですが弊社までお願いします。

●製品購入にあたっては、弊社営業担当または取扱店にご用命ください。また、設置・操作指導を依頼する場合は、商品価格以外に別途費用が発生します。詳しくは、当社営業担当または取扱販売店にお問い合わせください。