

KADEC-U周辺機器
プレタイマー
取扱説明書

ユーナシステム株式会社

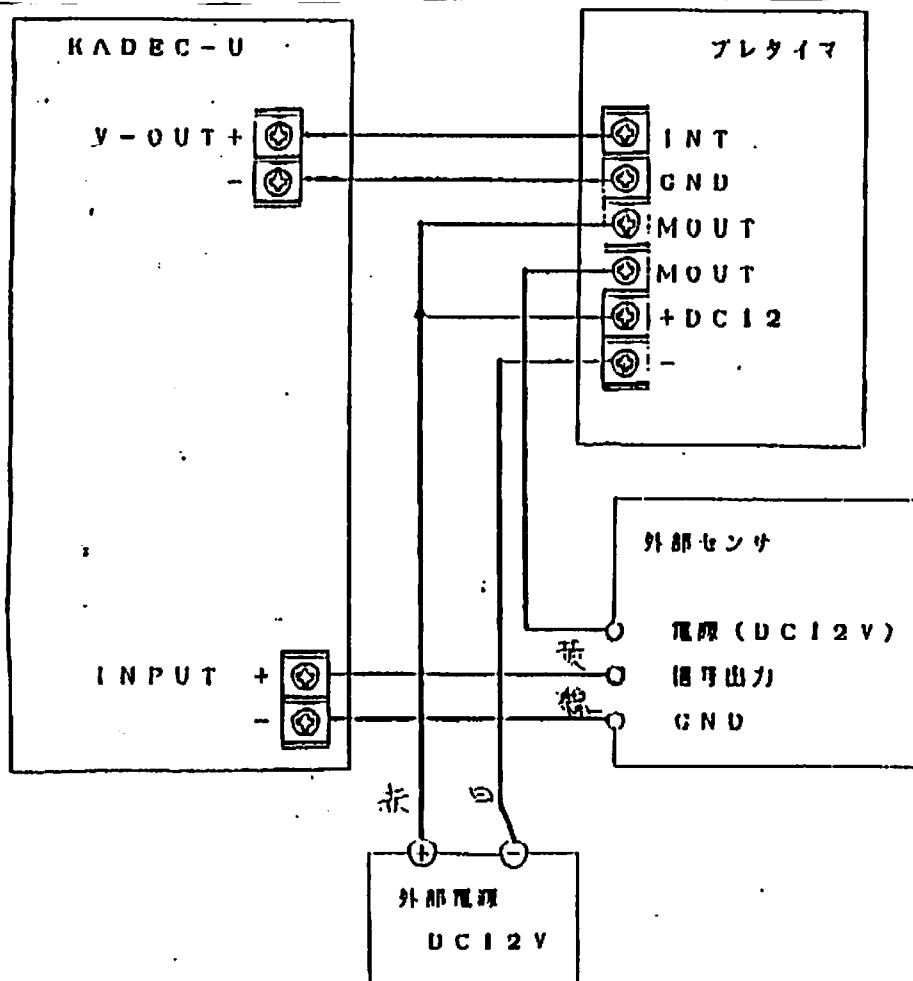
1. はじめに

プレタイマーは、KADEC-U (UV, US) と共に使用され、外部機器にヒートランなどが必要な場合に、KADECのインターバルよりも前に接点信号を出力するためのものです。

2. 仕様

- 設定時間 : 2秒～1時間 (秒単位設定)
- 出力 : リレー接点出力 3A最大
- 電源電圧 : DC11～13Vを外部より供給してください。
- 消費電流 : リレーOFF時 : 100μA
リレーON時 : 17mA

3. 接続図



*注1 KADEC側にはVOUT端子が必要です。

*注2 外部機器の電源GNDと信号GNDが共通でない場合にはご相談下さい。

*レギュレータと併用する場合には別途お問い合わせ下さい。

4. タイマの設定方法

本器は機能上プレタイマーとよばれていますが、実際にはONデレイタイマです。

タイマはKADECの動作に同期してスタートし、設定時間後にONになります。

必要なON時間を T_{on} (sec), KADECのインターバルを T_{int} (sec) とすると、設定する時間 T_{set} は次の様になります。

$$T_{set} = T_{int} - T_{on} - \overset{2}{\underbrace{\hspace{1cm}}} \rightarrow \text{usの場合、8となります。}$$

例えば、インターバルが一時間で、10秒のON時間が必要な場合の、セット時間は、

$$T_{set} = 3600set - 10set - 2set = 3588$$

となります。

この値は、基盤上のジャンプスイッチの切り替えで設定できます。

ジャンプスイッチはJ-1からJ-12まであり、12bitの2進数でセットします。

J-1が 2^0 J-12が 2^{11} となっています。

前の例で3588をセットする場合、次の様になります。

$$\begin{aligned} 3588 (10進) &= E04 (16進) \\ &= \underset{J-12}{1100} \ 0000 \ 0100 (2進) \underset{J-1}{} \end{aligned}$$

J-21を外した状態で、J-20をONにします。

このとき、LEDが1秒毎に点滅することを確認して下さい。もし、点滅しなければ6項の初期設定を行って下さい。

確認が終わりましたら必ずJ-20は外して下さい。

次に、配線が間違いのないことを確認してから、J-21をONにします。

これで、操作は終了です。

※本器を保管する場合には、必ずJ-21を外しておいて下さい。
(バックアップバッテリーの消耗が早くなります。)

6. タイマの初期設定

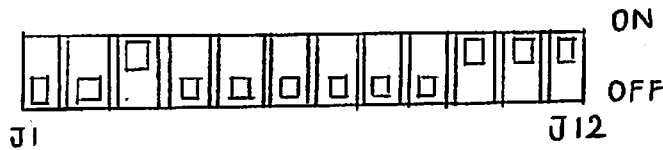
バックアップバッテリーを交換したり、何かの理由により回路をショートさせたりすると、タイマがリセットされてしまいますので、初期設定をおこなってください。

- ① S1=E 、 S2=C として S3 を押す
- ② S1=E 、 S2=4 として S3 を押す
- ③ S1=B 、 S2=2 として S3 を押す
- ④ S1=A 、 S2=0 として S3 を押す
- ⑤ S1=E 、 S2=0 として S3 を押す
- ⑥ S1=0 、 S2=0 とする

尚、バックアップバッテリーの寿命は約5年です。

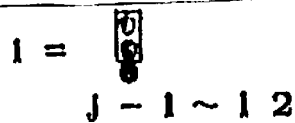
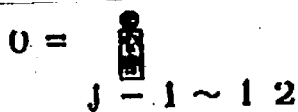
(J-21をONのまま保管した場合は6カ月)

従って基盤のジャンプスイッチは下図の様になります。



◆◆◆ タイマ設定例 ◆◆◆

インターバル		設 定	J-											
			1	2	3	4	5	6	7	8	9	10	11	12
1分	10秒	30H	0	0	0	0	1	1	0	0	0	0	0	0
	20秒	26H	0	1	1	0	0	1	0	0	0	0	0	0
10分	10秒	24CH	0	0	1	1	0	0	1	0	0	1	0	0
	30秒	238H	0	0	0	1	1	1	0	0	0	1	0	0
	1分	21AH	0	1	0	1	1	0	0	0	0	1	0	0
	5分	12AH	0	1	0	1	0	1	0	0	1	0	0	0
1時間	10秒	E04H	0	0	1	0	0	0	0	0	0	1	1	1
	30秒	DFOH	0	0	0	0	1	1	1	1	1	0	1	1
	1分	DD2H	0	1	0	0	1	0	1	1	1	0	1	1
	5分	CE2H	0	1	0	0	0	1	1	1	0	0	1	1



5. 基盤上のジャンプスイッチ

基盤上にはさらにジャンプスイッチ J20, J21 があります。

