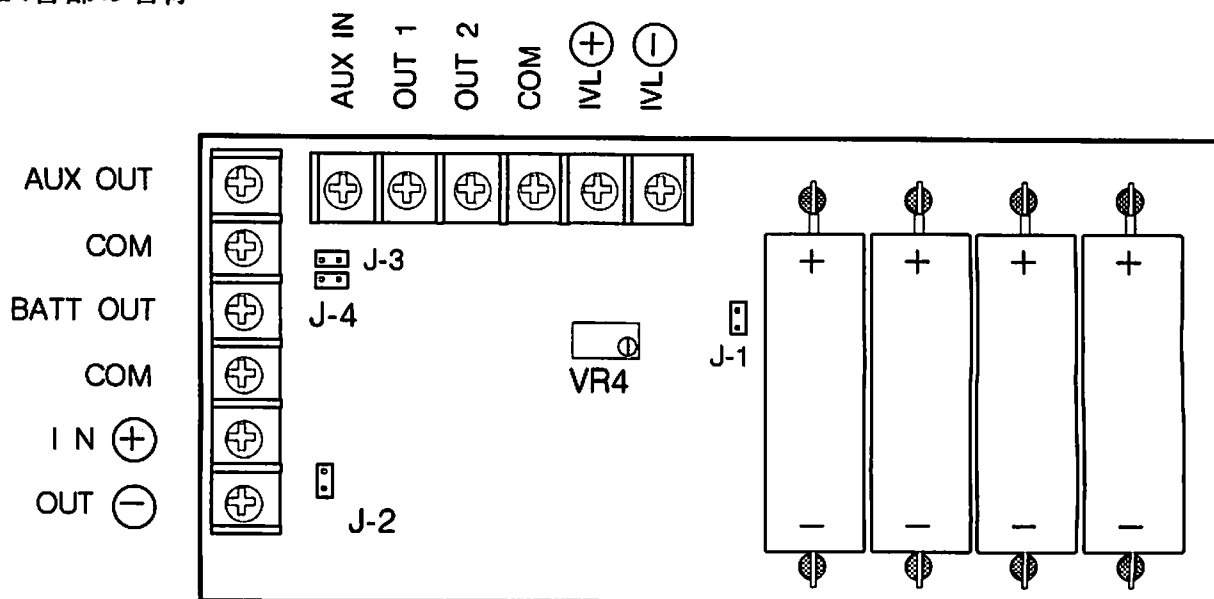


## レギュレータ KDC-P2 取扱説明書

レギュレータは、KADEC-U2、UN、USの動作時にセンサへ電源を供給する装置です。

### 1.各部の名称



#### 使用例その1

- AUX IN :** 外部電源入力。DC 12 Vを供給することにより内部電池が消耗した場合に、外部から電源をとることができます。
- AUX OUT :** 外部電源出力。外部へDC 11 V～13 Vの電源を出力することができます。最大電流は50mAです。
- BATT OUT :** センサ用電源出力。KADECが動作時のみ、外部へDC 11～13 Vの電源を出力します。最大電流は50mAです。
- COM :** 電源のGND端子です。
- I V L :** KADEC との同期信号入力です。

#### 使用例その2

- I N :** 信号入力端子。(差動入力 コモンモード電圧±1 V以内)
- COM :** 信号のGND端子です。
- BATT OUT :** 信号出力端子。KADEC の入力に接続します。

### ジャンプスイッチ

- J - 1 : 本器の電源をON/OFFします。
- J - 2 : 電流信号を入力する場合にONにします。電圧変換は20mAに対して500mAです。
- J - 3・4 : 電圧感度の設定スイッチです。

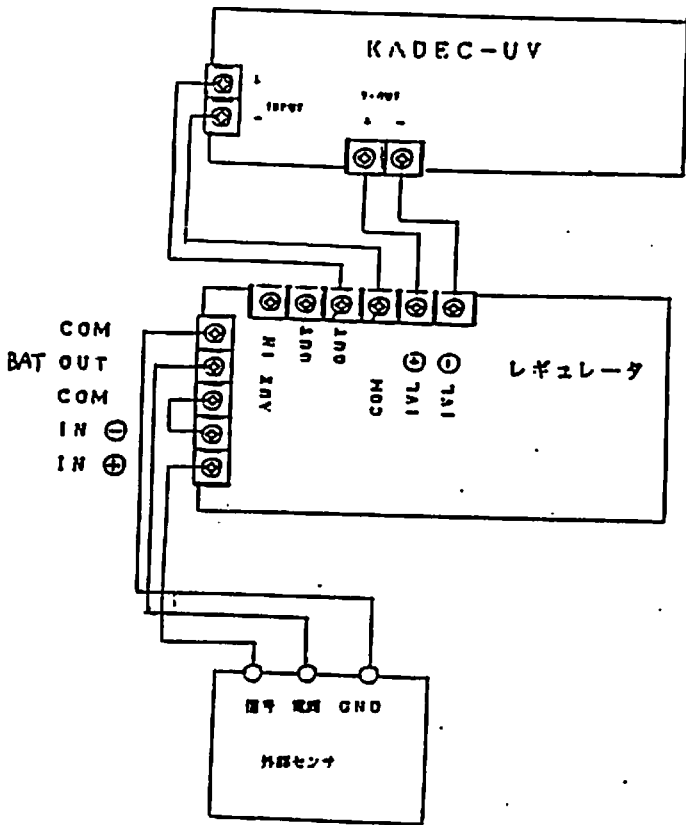
### ボリューム

- V R 4 : ゼロ調整用ボリュームで±40%の範囲で調整できます。
- リチウム電池 : 内部電池は、3.6Vリチウム電池を4本使用しています。  
電池寿命は外部の負荷により異なりますが、20mA以下の場合、KADEC 本体と同等の寿命となります。

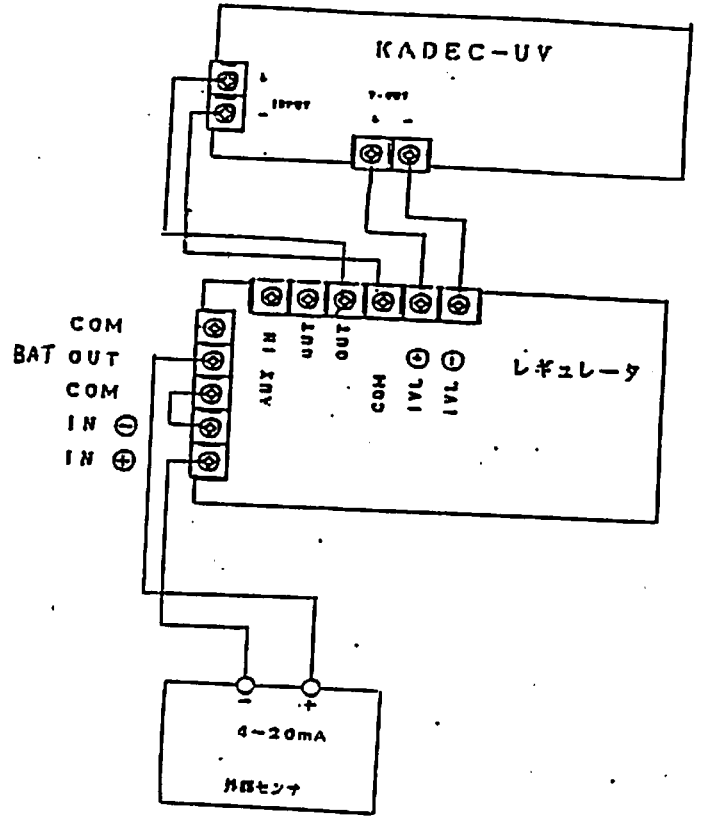
入 力	J-1	J-2	J-3	J-4	出 力	出力端子
0~500mV	ON	OFF	ON	OFF	0~500mV	OUT 1
0~1 V	ON	OFF	ON	OFF	0~100mV	OUT 2
0~20mA	ON	ON	ON	OFF	0~500mV	OUT 1
0~100mV	ON	OFF	OFF	ON	0~500mV	OUT 1

3. 接続方法

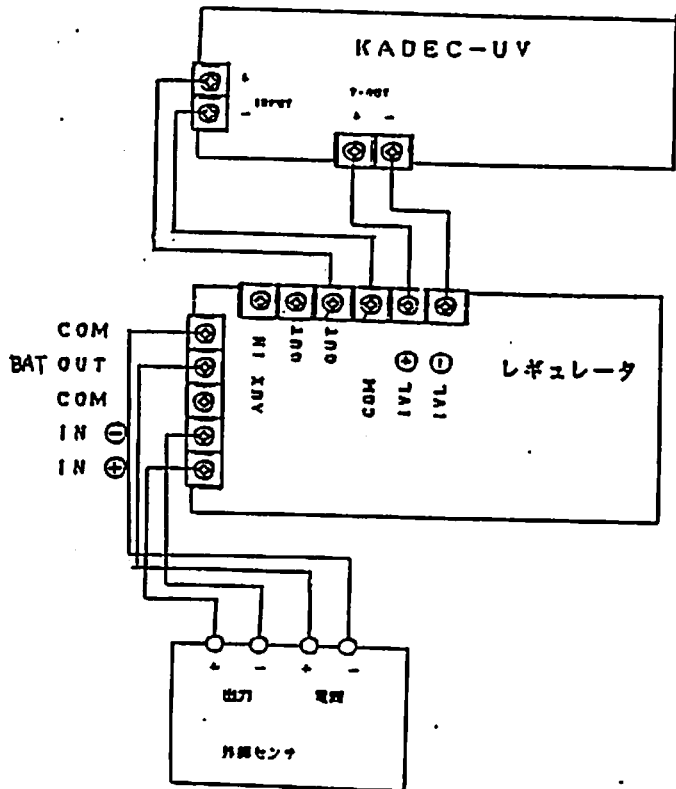
A. センサの電源GNDと信号GNDが共通の場合。



C. 2線式 4~20mA伝送信号の場合。  
(例 湿度センサ HMW-20U)



B. センサの電源GNDと信号GNDが別の場合。



D. コモンモード電圧が1Vを超える場合。  
(例 水位センサ W436)

