

雨量・パルス分配器

NRH-P08-TS3

取扱説明書

ご注意及びお願い

- ※ 本説明書の内容の一部または、全部を許可なく無断転載することは、禁止されています。
- ※ 本説明書の内容に関して予告なく変更することがあります。
- ※ 本説明書の内容について、ご不明な点等お気付きのことがございましたら販売店へご連絡ください。
- ※ 運用した結果の影響につきましては、前項に関わらず責任をおいかねますのでご了承ください。
- ※ 万一弊社製品の故障、誤動作等に起因する損害がお客様に生じた場合においても、弊社はその責任を負いません。
- ※ 本誌で記載される商品名等は関係各社の登録商標です。

ノースワン株式会社

〒007-0862 北海道札幌市東区伏古2条5丁目1番18号

TEL.011(214)0830 FAX.011(214)0835

<http://www.north-one.net/>

改定日 Rev1.5 2017年12月22日

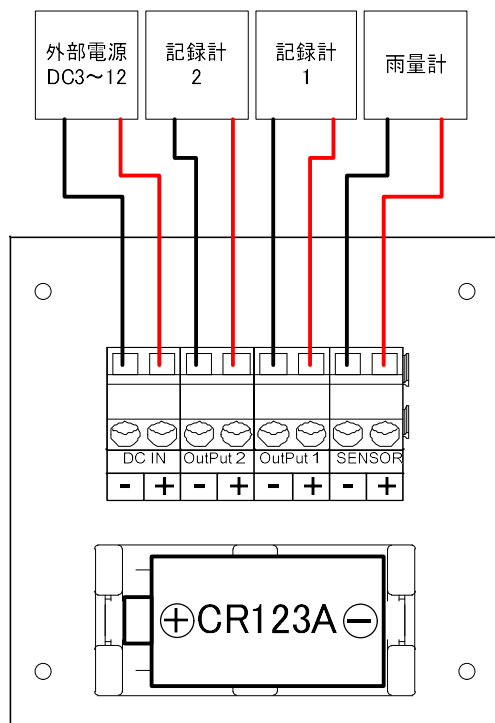
ノースワン株式会社

このたびは、雨量・パルス分配器「KDC-P08-TS3」をお買い求めいただき誠にありがとうございます。

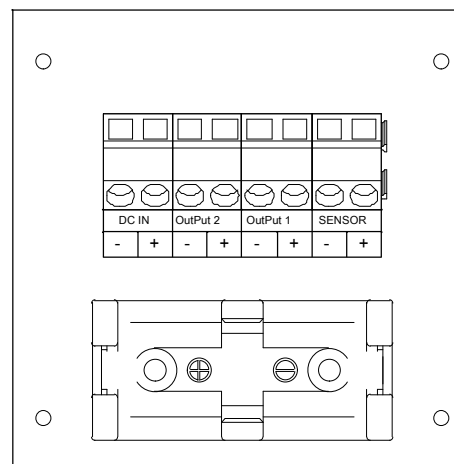
KDC-P08-TS3は、雨量計などの無電圧接点信号を2分配して出力できます。1台の雨量計の信号を記録計2台で記録するなどの用途に適しています。

■接続方法

- ・ケース裏面4隅のプラスネジを緩めてケースを開けます。
- ・ケーブルグランドを開けて接続線を引き込んでください。
- ・対応ケーブル径は4.5～8mmです。
- ・外部電源を利用される場合は、いずれかの接続線を4芯にして信号線と電源線を一緒に引き込んでください。
- ・外部電源はDC電源DC3～12Vまで対応し、動作電池CR123Aを入れた状態でも運用可能です。
- ・下記図の様に結線してください。接続できる雨量計は無電圧接点になります。



■電池交換方法



ケース蓋を開けて、図のように「+」が左側になるようにして、入れてください。

この時、電池の極性に注意して下さい。故障の原因となります。



■仕様

入力要素	無電圧接点パルス(接点抵抗100Ω以下)
入力パルス	パルス幅(オン時:0.3秒以上、オフ時:0.5秒以上)
入力接続センサ	転倒マス式雨量計または、接点信号出力センサ
出力パルス	無電圧接点パルス 2出力
動作電池	リチウム電池 CR123A×1本 (1本で約2年間動作可能)
外部動作電源	DC3V～DC12V
対応ケーブル	ケーブルグランド適合ケーブル径:4.5～8mm 端子台適合ケーブル:AWG24～14
寸法	100×75×35mm 突起部含まず