

全天候型データ記録装置  
CFカード式全天候型データ記録装置

KADEC21－UHTV  
KADEC21－UHTV－C

## 取扱説明書

ノースワン株式会社

はじめに

このたびは、全天候型測定データ記録装置「KADEC21-UHTV」、CFカード型全天候型測定データ記録装置「KADEC21-UHTV-C」をお買い求めいただき誠にありがとうございます。

KADEC-U21シリーズは、全天候型測定データ記録装置KADEC-Uシリーズの後継シリーズとして、無電源(内蔵電池)で長期間測定ができ、非常に耐環境性優れたデータ記録装置です。

特にKADEC21シリーズは、TRON OS(オペレーティングシステム)搭載によって、操作性に優れ、低消費電力化をさらに進めた次世代のデータロガーです。

KADEC21-UHTVは電圧、抵抗、サーミスタ、白金測温抵抗体、湿度、電流の要素を2チャンネルで記録でき、温度・湿度計を直接接続して温度・湿度記録装置としても使用可能です。

CFカードモデルの「KADEC21-UHTV-C」はCFカードを使用して記録データを回収することや、CFカードへ自動データ転送機能を持っていますので、本体メモリの容量以上に多くのデータを記録することもできます。

――目次――

1.各部名称と機能	.....3
2.センサの接続	.....4
3.操作方法	.....10
4.LCD表示の意味と設定方法	.....12
5.電池	.....15
6.技術資料	.....17
7.別売オプション	.....22
8.仕様	.....23
9.外形寸法	.....25

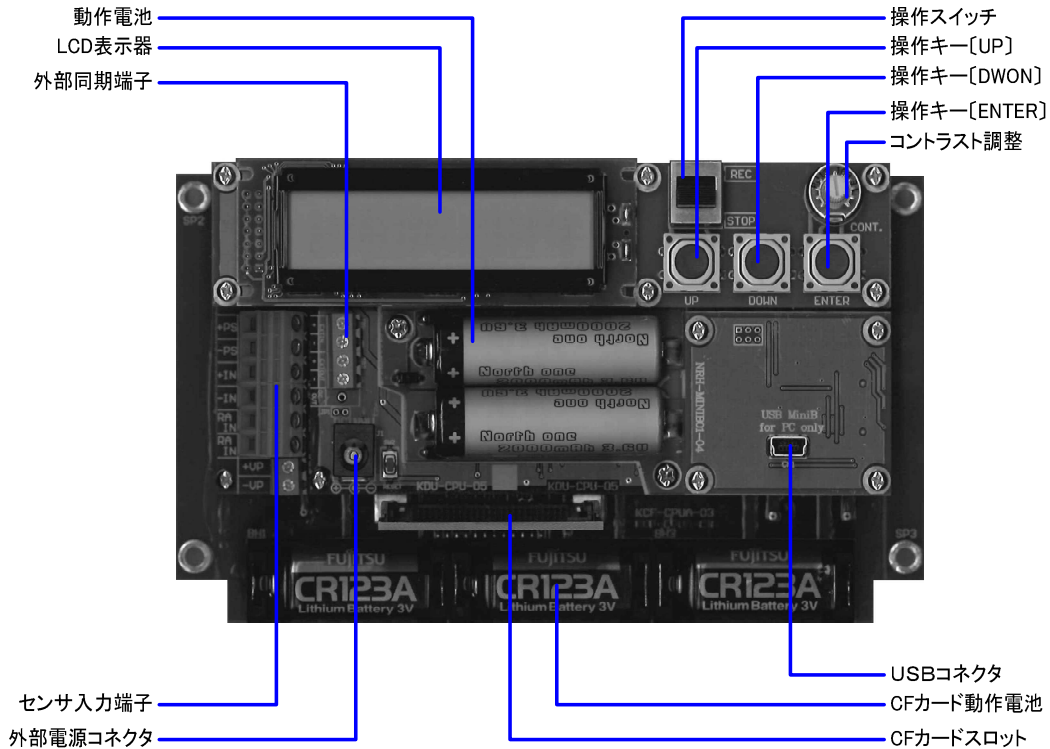
ご注意及びお願い

- ※ 本説明書の内容の一部または、全部を許可なく無断転載することは、禁止されています。
- ※ 本説明書の内容に関して予告なく変更することがあります。
- ※ 本説明書の内容について、ご不明な点等お気付きのことがございましたら販売店へご連絡ください。
- ※ 運用した結果の影響につきましては、前項に関わらず責任をおいかねますのでご了承ください。
- ※ 本誌で記載される商品名等は関係各社の登録商標です。

ノースワン株式会社  
〒001-0025 北海道札幌市北区北25条西13丁目1-28  
TEL.011(708)0230 FAX.011(708)0232  
<http://www.north-one.net/>

改定日 Rev1.1 2011年08月22日

## 1. 各部の名称と機能



- センサ入力端子台 : 各種センサーを接続します。
- 動作用電池 : 測定用動作電池です。
- LCD表示器 : 記録値など各種の値を表示します。
- 外部同期端子 : 計測などのタイミング信号の入出力端子です。
- 外部電源コネクタ : 動作電源を外部から供給する端子です。記録計の電源電圧は、DC6～9Vの範囲です。
- CFカードスロット : CFカードを差込むスロットです。
- CFカード回収電池 : CFカードを動作させる電池です。(CR123Aを使用)
- コントラスト調整つまみ : LCD表示器のコントラストを調整します。通常は中央付近で最適な状態です。
- 測定スイッチ : 測定開始と測定終了(待機状態)のスイッチです。
- 操作キー : UP, DOWN, ENTERキーの3キーで、記録計の各種設定を行います。
- USBコネクタ : USB-MINIBケーブルで接続しパソコンと通信を行います

## 2. センサーの接続

KADEC21-UHTVの入力は2チャンネルあり、「直流電圧」、「抵抗」、「サーミスタ(温度)」、「白金測温抵抗体(温度)」、「温度湿度計」、「電流」といった多種のセンサーに対応しています。入力チャンネル毎に設定できる要素は以下の通りです。

	L C D 表示	設定可能チャンネル
電圧	Volt	1、2
湿度	Hum	2
サーミスタ	Temp Thrm	1、2
白金測温抵抗体	Temp NJPt	1
	Temp OJPt	1
抵抗	Reg 200KΩ	1、2
	Reg 20KΩ	1、2
	Reg 2KΩ	1、2
電流	Current	1、2
未使用	Disable	1、2

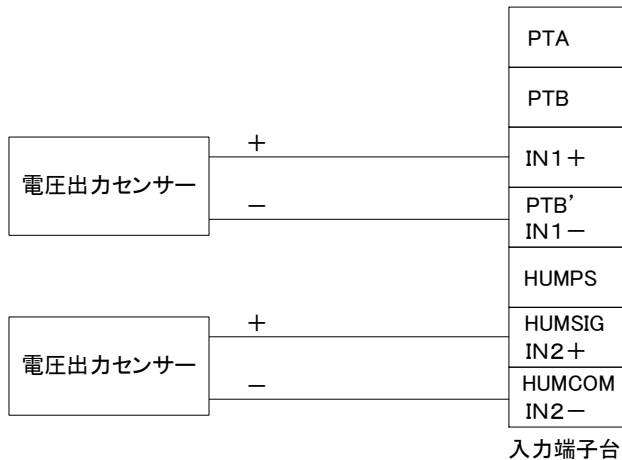
※ 1 : Temp NJPtはJIS1997規格のPt100

※ 2 : Temp OJPtはJIS1981規格のJPT100

※ 3 : サーミスタセンサはJ I S規格の6KΩ/0℃センサに対応します。

### 2-1 電圧出力センサー

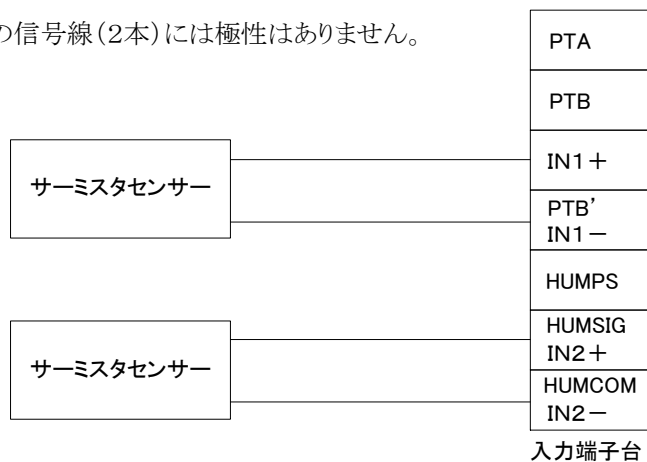
記録計の入力チャンネル1、2はそれぞれ電圧入力に設定可能です。記録計の電圧出力レンジは±2Vです。2Vを超える電圧を入力させる場合は分圧器で分圧してから記録計に入力して下さい。



## 2-2 サーマスタセンサー

記録計の入力チャンネル1、2はそれぞれサーミスタ入力に設定可能です。適合するサーミスタセンサーは、JIS0°C/6KΩです。この規格以外のサーミスタセンサーを接続しても正しく温度が記録できませんのでご注意ください。

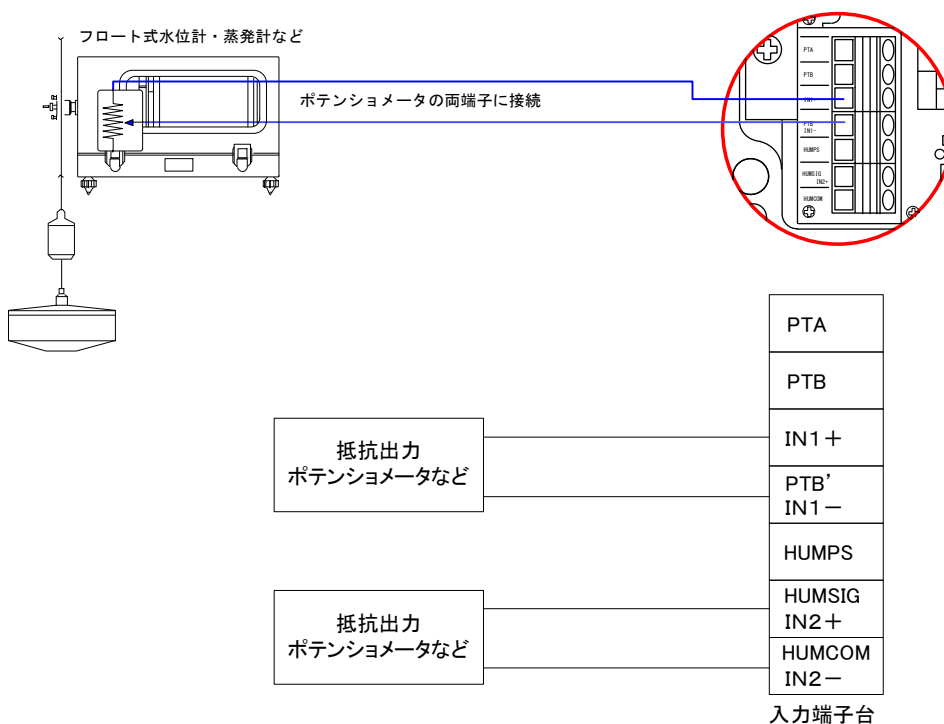
※:サーミスタセンサーの信号線(2本)には極性はありません。



## 2-3 抵抗出力センサー

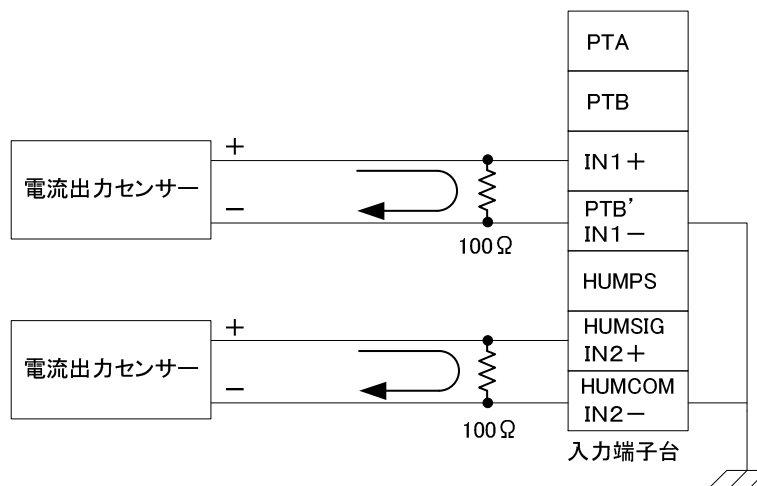
記録計の入力チャンネル1、2はそれぞれ抵抗入力に設定可能です。抵抗の入力レンジは、200KΩ、20KΩ、2KΩの3レンジに対応しています。センサーの仕様に合わせて最適なレンジに設定して下さい。

※:通常ポテンシオメータなどの抵抗出力センサーの出力信号には極性はありません。



## 2-4 電流出力センサー

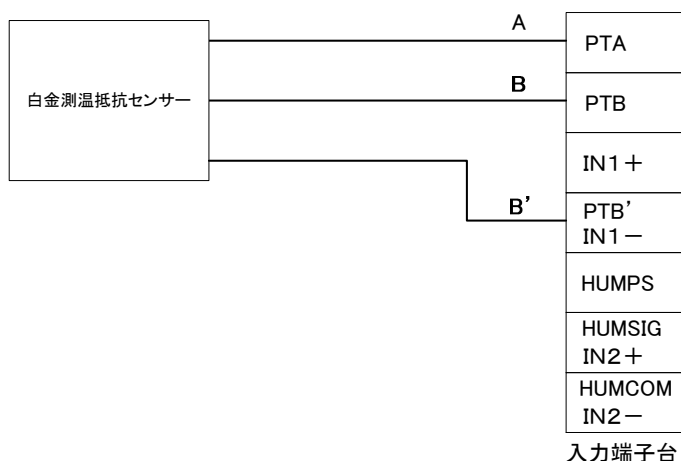
記録計の入力チャンネル1、2はそれぞれ電流モードに設定可能です。



- ※: 電流モードを使用する場合は必ず100Ωのシャント抵抗を使用して下さい。
- ※: 記録計はシャント抵抗に流れる電流によって生じる、抵抗両端の電圧降下分を記録します。
- ※: 記録計の電圧レンジは±2Vですので、電流の最大値は20mA以下でご使用下さい。
- ※: シャント抵抗を選定する場合、抵抗値の精度、温度による抵抗値変化を考慮して選択して下さい。  
シャント抵抗の精度は記録値の精度になります。
- ※: 上図のように複数の電流出力センサーを接続する場合、「IN1-」端子と「IN2-」端子は記録計内部で接続されていますので、センサー側の電流駆動回路の構成にご注意下さい。
- ※: 上図の配線は一例です、センサーの種類によってはシャント抵抗の挿入場所が変わる場合もあります。
- ※: シャント抵抗が100Ω以外の抵抗値を使用する場合や、電流の最大値が20mAを超える場合は、記録計を電圧モードに設定してご使用下さい。

## 2-5 白金測温抵抗センサー

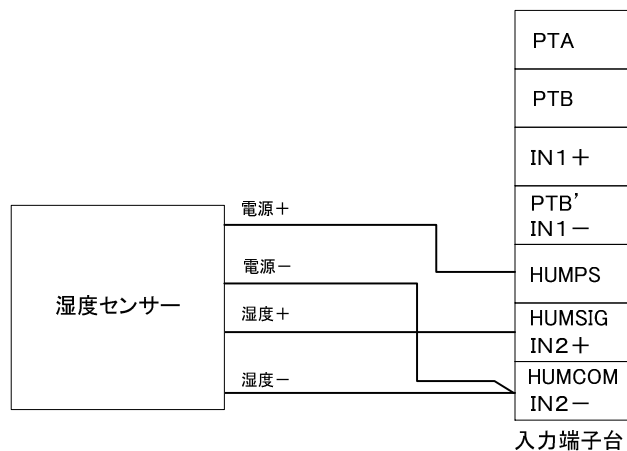
白金測温抵抗は記録計のチャンネル1のみ対応します。



- ※: 白金測温抵抗センサーは、0°C/100Ωのセンサーに対応しますが、PT1000Ωには対応していません。
- ※: JIS1997年規格「PT100」及びJIS1981年規格「JPT100」の両規格のセンサーに対応しています。
- ※: 「PT100」→Temp NJPt、「JPT100」→Temp OJPtに記録計の測定モードを設定します。
- ※: 記録計の温度の取込は3線式を採用しています。センサーが4線式の場合「A」の線は使用しません。

## 2-6 湿度センサー

湿度センサーは記録計のチャンネル2のみ対応します。

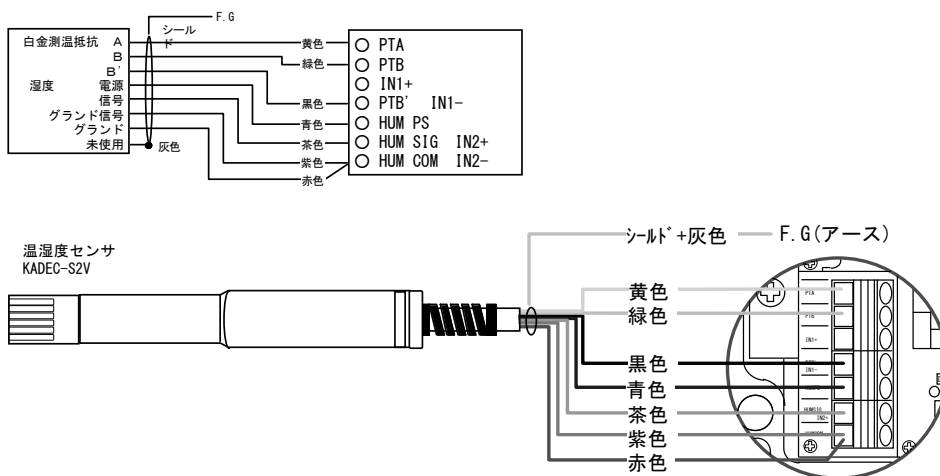


※:湿度出力の適合する仕様は、0~100%→0~1Vです。

※:記録計の「HUMPS」端子は、湿度センサーへの電源供給端子で定格DC9V-10mAです。センサー側の消費電流が10mA以上の場合は「HUMPS」端子から電源供給はできません。

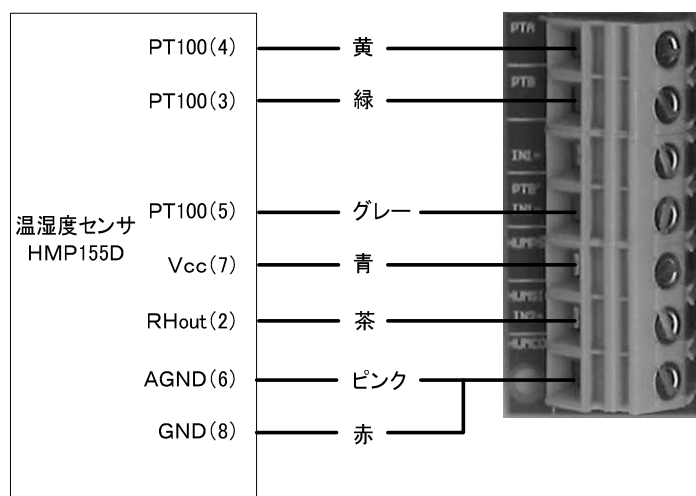
### 2-7-1 KDC-S02-HMP45Dを接続する場合

チャンネル1→NJPT、チャンネル2→Humに設定して、以下の様に接続します。



## 2-7-2 KDC-S02-HMP155Dを接続する場合

チャンネル1→NJPT、チャンネル2→Humに設定して、以下の様に接続します。

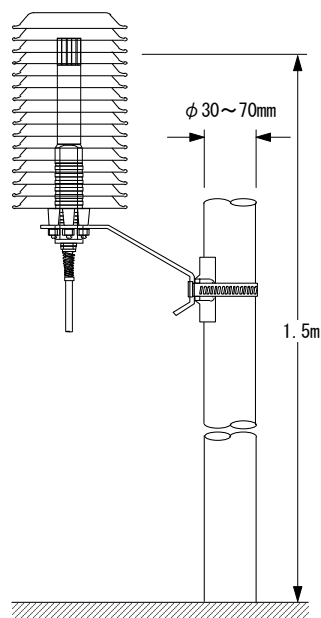


## 2-7-2 温度・湿度センサーの設置

外気温度湿度計を設置するときは、強制通風筒または自然通風シェルターを使用して、その内部にセンサーを固定して取り付けます。自然通風用シェルターは、日射光がセンサーに直接あたるのを防ぎ温度湿度センサーにその影響少なくするためのものです。測定場所周辺の自然の空気の流れを極力乱さない構造です。また、外圧からの要因によって引き起こされる、センサーの損傷も防ぎます。

センサーの設置位置は、下端が地上高約1.5mになるようにします。ただし、積雪地帯では、雪面から1.5mになる位置まで治具のネジをゆるめて移動させてください。外気温度湿度を観測するときの、温度センサー使用時の一般注意事項を次に示します。

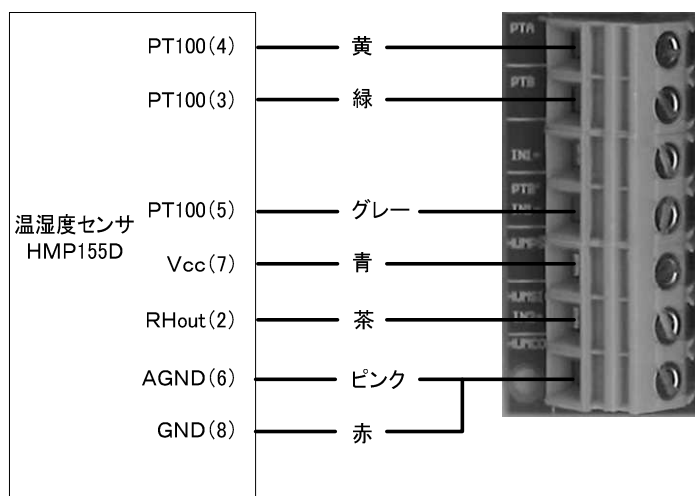
- ※通風または、加熱空気が検出部に直接当たらないように保持します。
- ※被測定物または、計器を太陽光にさらしておくと温度変化が大きくなります。
- ※水しぶき、蒸気噴霧、水滴のしたたりなどのある所での測定は行なわない。
- ※沿岸部など塩分多くを含む環境や、腐食性のガスや火山性ガス等の腐食性物質を含んだ大気状態に於いてはセンサー感部の検出素子が短期間に腐食を起こす場合があります。
- ※感知部に手を触れると、センサーの感知状態が変化して平衡化するまでに長い時間がかかります。





## 2-7-2 KDC-S02-HMP155Dを接続する場合

チャンネル1→NJPT、チャンネル2→Humに設定して、以下の様に接続します。

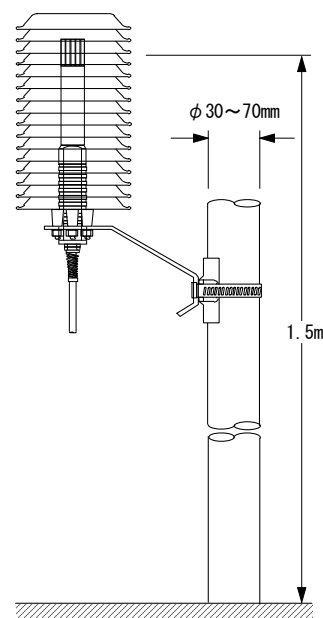


## 2-7-2 温度・湿度センサーの設置

外気温度湿度計を設置するときは、強制通風筒または自然通風シェルターを使用して、その内部にセンサーを固定して取り付けます。自然通風用シェルターは、日射光がセンサーに直接あたるのを防ぎ温度湿度センサーにその影響少なくするためのものです。測定場所周辺の自然の空気の流れを極力乱さない構造です。また、外圧からの要因によって引き起こされる、センサーの損傷も防ぎます。

センサーの設置位置は、下端が地上高約1.5mになるようにします。ただし、積雪地帯では、雪面から1.5mになる位置まで治具のネジをゆるめて移動させてください。外気温度湿度を観測するときの、温度センサー使用時の一般注意事項を次に示します。

- ※通風または、加熱空気が検出部に直接当たらないように保持します。
- ※被測定物または、計器を太陽光にさらしておくと温度変化が大きくなります。
- ※水しぶき、蒸気噴霧、水滴のしたたりなどのある所での測定は行なわない。
- ※沿岸部など塩分多くを含む環境や、腐食性のガスや火山性ガス等の腐食性物質を含んだ大気状態に於いてはセンサー感部の検出素子が短期間に腐食を起こす場合があります。
- ※感知部に手を触れると、センサーの感知状態が変化して平衡化するまでに長い時間がかかります。



### 3. 操作方法

#### 3-1. 測定開始および終了

測定スイッチを[REC]にすると、設定された条件で測定を開始します。[STOP]にすると測定終了(待機状態)となります。

<標準設定状態>

LCD設定メニューの「Default Setting」を実行したときの、標準的な設定です。(4 LCD表示の意味と設定方法を参照)

特にご指定がない場合、工場出荷時には標準的な設定で出荷しますが、出荷時に設定変更をご指定の場合は、「Default Setting」を実行しても、工場出荷時の状態には戻りませんのでご注意ください。

・測定インターバル	:10分
・プレタイマー	:OFF
・アフタースタート機能	:OFF
・通信速度	:38400bps
・入力モード	:1ch=VOLT(電圧) :2ch=Disable(未使用)

#### 3-2. 記録計の設定

操作キーを押すとLCD表示器にメッセージが表示します。[UP]または[DOWN]キーを操作して設定メニューを選択し[ENTER]キーを押します。設定値および表示内容の変更は、[UP]または[DOWN]キーを操作し、[ENTER]キーで決定します。

設定メニューの詳細は、4 LCD表示の意味と設定方法を参照してください。

※測定中でも設定変更は可能です。

※キー操作が90秒以上ないときは、LCD表示は自動的に消えます。

※キー操作は、通信ソフトでも同様の操作ができます。

#### 3-3. 通信によるデータ回収

##### 3-3-1. データ回収

パソコンに付属(弊社HPからダウンロード可)のUSBドライバをインストールしてください。ドライバインストール完了後、本機USBコネクタにUSB-MINIBタイプケーブルを差し込んで、パソコンに接続します。次に通信ソフトを起動して、データの回収や各設定操作を行ってください。

※データ回収や各設定操作は、測定中でも実行できます。

※USBのパソコンが割当てのCOMポート番号に、ご注意ください。デバイスマネージャーにて確認・変更可能です。

##### 3-3-2. KADEC21通信ソフト

KADEC21通信ソフトは、Windows98以降で動作し、KADEC21シリーズ記録計と通信接続を行い記録されたデータの回収を行います。また、KADEC21シリーズ記録計本体のLCDとスイッチを画面上でモニターして、記録条件等の各種設定を遠隔操作することもできます。

回収データをパソコンに保存することができます。保存したデータは、圧縮されたバイナリファイルですが、テキスト形式に変換し、表計算ソフト(エクセル)などで取り扱い可能なCSVファイルを作成します。なお、データ回収を行った場合、バイナリファイルと同時にCSVファイルが自動的に作成されます。

通信ソフトの操作方法は、ソフトウェアのヘルプを参考にして下さい。

### 3-4 CFカードによるデータ回収

- ①CFカードスロットにコンパクトフラッシュカードを挿入します。
- ②メニュー項目の「Card Download」を表示させ[ENTER]キーを押し、[UP][DOWN]キーで[All]または[New]を選択して[ENTER]キーを押します。[All]を選択すると全データ、[New]を選択すると最データが回収されます。
- ③回収時間は記録データ数により異なりますが最大([All]選択時)で約4分間です。
- ④回収が正常に完了すると「Load Finished」と表示しますのでCFカードスロットからCFカードを引き抜きます。
- ⑤[New]を選択した時に記録計の内部に最新記録データがない場合「No Data」と表示します。

#### 4 LCD表示の意味と設定方法

LCD表示に表示されるメニュー項目の意味と設定方法について説明します。  
各処理メニューを選択して実行する場合、操作キーを押すと、表に示す順に表示が変化します。表示している処理を実行するときは、[ENTER]キーを押します。次の処理メニューに変更するときは[UP]または[DOWN]キーを操作します。

メニュー項目	表示例	操作スイッチ	動作内容
オープニング	KADEC21 Series North-One		キー操作待ち
ROMバージョン	ROM Version UHTV3.4 2001/03	[UP] [DOWN] [ENTER]	表示のみ
日付	Date 01/10/09	[UP] [DOWN] [ENTER]	表示/変更
時刻	Time 11:22:33	[UP] [DOWN] [ENTER]	表示/変更
インターバル	Interval 1min	[UP] [DOWN] [ENTER]	表示/変更
プレタイマー	Preset Timer OFF	[UP] [DOWN] [ENTER]	表示/変更
アフタースタート	After Start 00/00 00:00	[UP] [DOWN] [ENTER]	表示/変更
通信速度	COM Speed 38400bps	[UP] [DOWN] [ENTER]	表示/変更
入力モード	Mode ch 1 Volt	[UP] [DOWN] [ENTER]	表示/変更
入力モニタ	Monitor ch 1 +1234.5mV	[UP] [DOWN] [ENTER]	表示のみ
記録データ	Data 18-11:22:00 ch 1 +1234.5mV	[UP] [DOWN] [ENTER]	表示のみ
RTCアジャスト	RTC Adjust 25	[UP] [DOWN] [ENTER]	表示/変更
メモ	Memo 1 Kadec (メモ1)	[UP] [DOWN] [ENTER]	表示/変更
電池残量	BATT [■■■■■■■■]	[UP] [DOWN] [ENTER]	表示/残量リセット
出荷時設定呼出	Default Setting Yes, No	[UP] [DOWN] [ENTER]	変更のみ
CFカード回収	Card Download All, New	[UP] [DOWN] [ENTER]	回収実行
CFカード初期化	Card Format Yes, No	[UP] [DOWN] [ENTER]	初期化実行
自動データ転送	Auto Download OFF	[UP] [DOWN] [ENTER]	設定/開始

#### 測定スイッチ操作時の表示

測定開始	Recording start interval 1min	測定スイッチ [REC]	表示のみ
測定終了	Recording stop Count 15564	測定スイッチ [STOP]	表示のみ

#### 4-1 各メニュー項目の操作方法

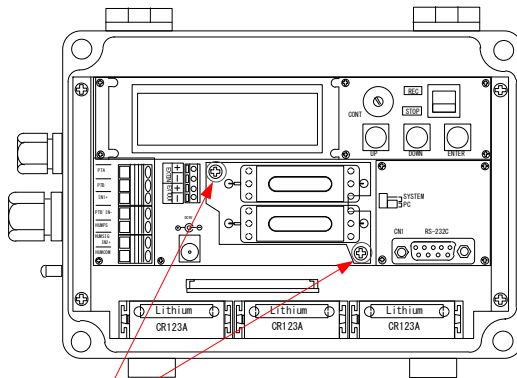
メニュー項目	操 作 方 法
オープニング	キー操作待ち
ROMバージョン	
日付	① メニュー項目の「Date」を表示させます。 ② [ENTER]キーを押すと年、月、日の順で点滅します。 ③ 年月日の正しい数値を[UP] [DOWN]キーで設定します。 ④ 「Change? Yes, No」が最後に表示しますので、[UP] [DOWN]キーで「Yes」または「No」を選択して[ENTER]キーを押します。
時刻	① メニュー項目の「Time」を表示させます。 ② [ENTER]キーを押すと時、分、秒の順で点滅します。 ③ 時分秒の正しい数値を[UP] [DOWN]キーで設定します。 ④ 「Change? Yes, No」が最後に表示しますので、[UP] [DOWN]キーで「Yes」または「No」を選択して[ENTER]キーを押します。
インターバル	① メニュー項目の「Interval」を表示させて、[ENTER]キーを押します。 ② [UP] [DOWN]キーで目的のインターバル項目に合わせます。 ③ 「Change? Yes, No」が最後に表示しますので、[UP] [DOWN]キーで「Yes」または「No」を選択して[ENTER]キーを押します。 ※インターバルの設定可能な時間は、機器仕様を参照してください。
プレタイマー	① ①メニュー項目の「Preset Timer」を表示させて、[ENTER]キーを押します。 ② ②[UP] [DOWN]キーで目的のプレ時間または「OFF」に合わせます。 ③ ③「Change? Yes, No」が最後に表示しますので、[UP] [DOWN]キーで「Yes」または「No」を選択して[ENTER]キーを押します。 ※プレタイマーの設定可能な時間は、0～30秒、1～59分の1分きざみです。
アフタースタート	① メニュー項目の「After Start」を表示させます。 ② [ENTER]キーを押すと月が点滅します。 ③ 測定を開始したい月を[UP] [DOWN]キーで設定して、[ENTER]キーを押します。 ④ 測定を開始したい日を[UP] [DOWN]キーで設定して、[ENTER]キーを押します。 ⑤ 月日設定と同様な操作で時分を設定します。 ⑥ 「Change? Yes, No」が最後に表示しますので、[UP] [DOWN]キーで「Yes」または「No」を選択して[ENTER]キーを押します。
通信速度	① メニュー項目の「COM Speed」を表示させて、[ENTER]キーを押します。 ② [UP] [DOWN]キーで目的の通信速度に合わせます。 ③ 「Change? Yes, No」が最後に表示しますので、[UP] [DOWN]キーで「Yes」または「No」を選択して[ENTER]キーを押します。 ※通信機能については、通信機能を参照してください。
入力モード	① メニュー項目の「Mode」を表示させて、[ENTER]キーを押します。 ② [UP] [DOWN]キーで目的の入力チャンネルに合わせ、[ENTER]キーを押します。 ③ [UP] [DOWN]キーで目的の入力モードに合わせ、[ENTER]キーを押します。 ④ 「Change? Yes, No」が最後に表示しますので、[UP] [DOWN]キーで「Yes」または「No」を選択して[ENTER]キーを押します。 ※各チャンネルごとに記録要素を設定して下さい、記録しないときは「Disable」を選択して下さい。
入力モニタ	① メニュー項目の「Monitor」を表示させます。 ② 表示チャンネルを変更するときは、[ENTER]キーを押して、表示したいチャンネルを[UP] [DOWN]キーで設定して、[ENTER]キーを押します。
記録データ	① メニュー項目の「Data」を表示させます。 ② 現在表示中データは最新の記録データです。 ③ さかのぼって記録データを表示するときは、[DOWN]キーを押します。
RTCアジャスト	① メニュー項目の「RTC Adjust」を表示させて、[ENTER]キーを押します。 ② [UP] [DOWN]キーで目的のRTC値に合わせ、[ENTER]キーを押します。 ③ 「Change? Yes, No」が最後に表示しますので、[UP] [DOWN]キーで「Yes」または「No」を選択して[ENTER]キーを押します。 ※RTCアジャストについては、RTCアジャストを参照してください。

メニュー項目	操 作 方 法
メモ	① メニュー項目の「Memo」を表示させます。
	② [ENTER]キーを押して、メモ1から6のいずれかを選択して、[ENTER]キーを押します。
	③ メモの内容を変更するときは、1文字ずつの変更となります。
	④ 1文字ずつ[UP][DOWN]キーを操作して、[ENTER]キーを押します。
	⑤ 「Change? Yes, No」が最後に表示しますので、[UP][DOWN]キーで「Yes」または「No」を選択して[ENTER]キーを押します。
電池残量	① メニュー項目の「BATT」を表示させます。
	② 内蔵バッテリーの残量が表示します。
	③ 動作電池残量をリセットするときは、[ENTER]キーを押します。
	④ [UP][DOWN]キーを操作して、動作電池の種類を選択し、[ENTER]キーを押します。
	⑤ 「BATT RMIN RESET? Yes, No」が最後に表示しますので、[UP][DOWN]キーで「Yes」または「No」を選択して[ENTER]キーを押します。 ※動作電池の残量リセットは、動作電池交換時以外行わないでください。
標準設定呼出	① メニュー項目の「Default Setting」を表示させます。
	② [ENTER]キーを押しますと、「Yes, No」が表示しますので、[UP][DOWN]キーで「Yes」または「No」を選択して[ENTER]キーを押します。
	③ メニュー項目の「Auto Download」を表示させて、[ENTER]キーを押します。
自動データ転送	① [UP][DOWN]キーで「Half Memory」または「Max Memory」に合わせます。
	② 「Change? Yes, No」が最後に表示しますので、[UP][DOWN]キーで「Yes」または「No」を選択して[ENTER]キーを押します。
CFカード回収	① CFカードスロットにコンパクトフラッシュカードを挿入します。
	② メニュー項目の「Card Download」を表示させ[ENTER]キーを押し、[UP][DOWN]キーで「All」または「New」を選択して[ENTER]キーを押します。「All」を選択すると全データ、「New」を選択すると最新データが回収されます。
	③ 回収時間は記録データ数により異なりますが最大（「All」選択時）で約4分間です。
	④ 回収が正常に完了すると「Load Finished」と表示しますのでCFカードスロットからCFカードを引き抜きます。
CFカード初期化	① メニュー項目の「Card Format」を表示させます。
	② [ENTER]キーを押しますと、「Yes, No」が表示しますので、[UP][DOWN]キーで「Yes」または「No」を選択して[ENTER]キーを押します。
	③ ※CFカードが挿入されていない時にカード回収動作をすると「No Card」と表示します。 ※最新データ回収と全データ回収の違いについては、「最新データ回収と全データ回収について」の項を参照してください。

## 5 電池

### 5-1 動作電池の交換

記録計の動作電池を交換するときは、測定スイッチをオフ(OFF)にしてから行います。動作用の電池はKADEC専用電池で、取付ネジで電池の固定と電極を兼ねています。交換する場合は、プラスドライバーでネジを外して下さい。



動作電池固定ネジ

- ※動作電池固定ネジを締める場合、強く締めすぎるとプリント基板側のネジ固定部が破損する場合があります。緩めた時と同じ程度に締めて下さい。
- ※動作電池固定ネジは、電池の固定と記録計の電源電極を兼ねています、プリント基板のネジ固定部分が破損すると、記録計に電源供給ができなくなり動作しないことがあります。
- ※動作電池の取付けの方向は上記の通りです、電池交換時には向きに十分ご注意下さい。
- ※雨天や降雪時の電池交換作業は、水滴が記録計に付着しない様に注意して作業して下さい。

### 5-2 電池残量のリセット

動作電池を交換後、メニュー項目の「BATT」を表示させ、動作電池残量のリセットを、必ず実行して下さい。

もし、このリセット操作を行わない場合、動作電池の容量が有るときでも正確な残量計算ができず、交換前の状態のままです。リセット操作時のメニュー表示は次の通りです。

LCD 1行目	BATT TYPE SRECT	使用する動作電池を選択して下さい。	
LCD 2行目	ER6	NRH-B06を1個使用	1800mAh
	ER6×2	NRH-B06を2個使用	3600mAh
	CR123A	カメラ用電池CR123Aを使用	900mAh

電池残量のリセット時に、選択した動作電池の容量を記録計内部に設定します。

※電池残量の表示機能は、計算による予測値です。あくまで目安としてご使用下さい。

### 5-3 測定動作日数

KADEC21-UHTVの動作日数は記録インターバルや接続するセンサーによって変化します。以下に標準的な動作日数を記載しますので設置時の参考にして下さい。ただし、記録計のメモリ容量は考慮していません。

リチウム電池パック1個				カメラ用電池ホルダ1段			
インターバル	測定データ数	測定日数	測定月数	インターバル	測定データ数	測定日数	測定月数
1分	約 207,892データ	約144日	約4.8ヶ月	1分	約 103,946データ	約72日	約2.4ヶ月
10分	約 154,396データ	約1,072日	約35.7ヶ月	10分	約 77,198データ	約536日	約17.9ヶ月
30分	約 98,226データ	約2,046日	約68.2ヶ月	30分	約 49,113データ	約1,023日	約34.1ヶ月
60分	約 63,548データ	約2,647日	約88.3ヶ月	60分	約 31,774データ	約1,323日	約44.1ヶ月

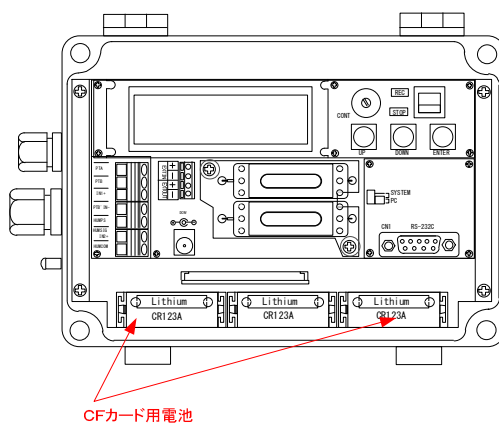
※上記の日数計算には、外部トリガ機能や通信による消費電流は考慮しておりません。プレタイム機能を使用した外部トリガ機能を使用する場合や、PCとの通信を頻繁に行う場合の動作日数は別途計算が必要です。

### 5-4 CFカード用電池

CFカードを動作させるための電池は、カメラ用電池(CR123A)です。この電池が消耗すると、CFカードの機能が使用できなくなりますので、CFカードへデータ転送ができないときは、電池交換を行なってからCFカードの機能の操作を行ってください。

この電池は、CFカードでのデータ回収動作などCFカードに関する動作において使用します。したがって、CFカード用電池が消耗しても、動作電池の残量が残っていれば、測定動作に影響はありません。

CFカード用電池の寿命は、データ回収動作で概ね500回程度です。



※(+)プラス、(-)マイナスの極性に注意して下さい。



## 6 技術資料

### 6-1 記録計のデータ回収について

KADEC21シリーズは記録計本体に97280データ分の記録メモリを持っています。データ回収時に、この97280データを全て回収する方法と、未回収の部分のみ回収する2つの回収方法が選択できます。それぞれ、「全データ回収」、「最新データ回収」と呼んで、記録計のLCD表示メニューでは[ALL],[NEW]と表示されます。

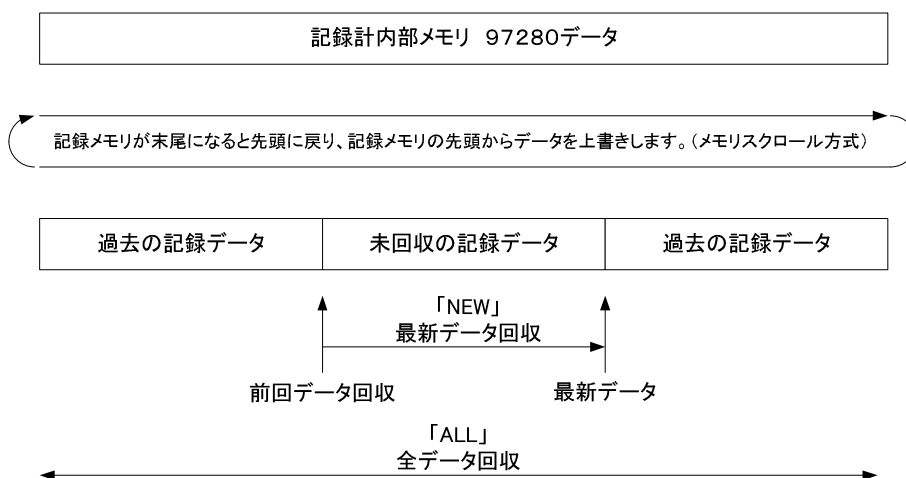
以下にその違いを説明します。

#### 6-1-1 全データ回収「ALL」

記録計の内部メモリ97280個すべてを回収します。この方法でデータ回収をおこなえば、未回収記録データに過去の記録データを含め記録計内部のデータをすべて回収します。過去の記録データは最新の記録データで上書きされない限り記録計に残っています。万が一、過去に回収したデータが紛失した場合などはこの方法で上書きされていない過去の記録データを全て回収することができます。

#### 6-1-2 最新データ回収「NEW」

前回データ回収した記録データの次のデータから現在までの未回収記録データを回収します。この方法でデータ回収をおこなえば、未回収記録データだけを回収しますので短時間で回収動作が完了します。



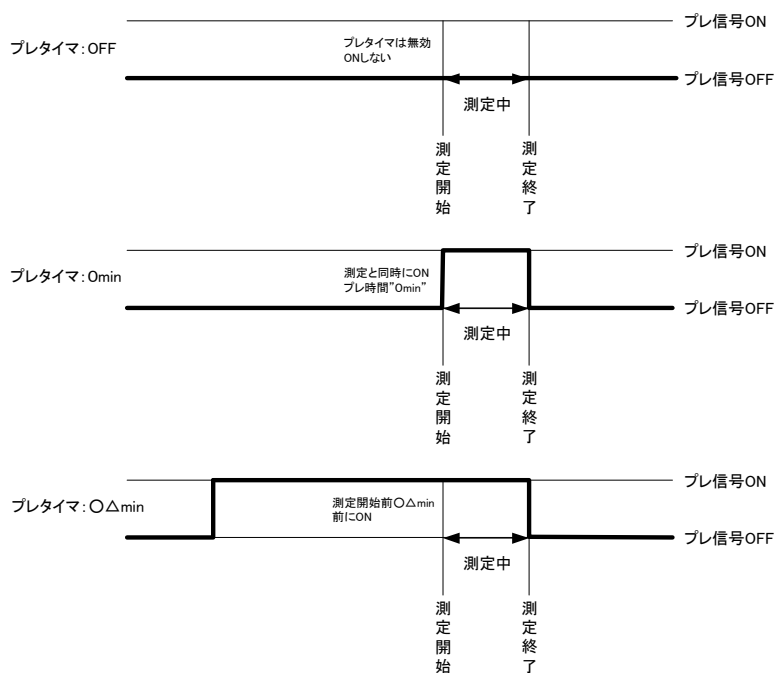
## 6-2 プレタイマーについて

プレタイマー機能は、記録計の測定インターバルと同期して、外部のセンサーやアンブなどの機器の電源をオン/オフするための機能です。電源の必要な入力機器は、常時電源を供給すると、電池の消耗を早めます。長期間の測定の場合、大型のバッテリーが必要となってきます。そこで、測定時前にセンサやアンブなどの機器に、測定インターバル前に電源をオンにする信号を出力する機能がプレタイマー機能です。

### 6-2-1 外部同期端子について

プレタイマー機能で設定した時間で外部同期端子「EXTOUT」がON/OFFします。出力はトランジスタによる有電圧出力ですので、外部電源をON/OFFする必要がある場合はリレー等で回路を構成してください。その際は以下の点に注意してください。

- 出力はトランジスタによる有電圧出力で、負荷により記録計の動作電池の消費電流が増加します。
- オン状態のときは、負荷に動作電池から電流が流れ続けますので、動作電池の消費電流には注意して下さい。



### 6-3 アフタースタート機能について

アフタースタート機能は、測定開始日を予め設定し、その設定された月日時分から測定を開始します。但し、測定インターバルの設定により、その設定時刻に測定されるとは限りません。つまり測定インターバルを1時間と設定した場合、正時に測定される為、スタート時間を○月△日9時30分と設定しても、測定は10時00分まで行われません。

記録中にアフタースタートを設定した場合、設定時刻まで記録は停止します。リモート操作で一旦記録を停止させる場合に有効です。逆に誤ってアフタースタートを設定してしまうと記録が停止させられる為、設定操作には注意が必要です。

アフタースタート機能の停止は、測定開始日を全て0(ゼロ)に設定します。

### 6-4 電池残量表示機能について

KADEC21シリーズのLCD表示メニュー項目の「BATT」で表示される動作電池残量は、測定時の消費電流、待機時の消費電流といった記録計の各動作状態での消費電流を予め内部の不揮発性メモリに書き込んでいます。この値をプログラムで計算することで、電池残量を計算して表示させています。ですから電池残量表示機能は、電池残量の予測値であることにご注意下さい。(電池電圧の実測値に基づくものではありませんので目安としてご使用下さい。)

### 6-5 自動CFカードデータ転送機能について

KADEC21シリーズのCFカードモデルでは、CFカードを記録計に差込んだままで、自動的に記録計からCFカードへデータ転送する機能を持っています。これは記録計の内部メモリから最新記録データを自動的にCFカードに転送する機能です。記録計の内部メモリに最新記録データが半分(48640個)またはフル(97280個)になった時に、自動的にCFカードにデータ転送が行われますので、長期間連続測定も可能となります。

①測定を開始する前に、CFカードスロットに新しいコンパクトフラッシュカードを差し込みます。

②メニュー項目の「Card Format」を表示させ[ENTER]キーを押し、[UP][DOWN]キーで[YES]を選択して[ENTER]キーを押してカードをフォーマットします。この時、CFカード内に記憶しているデータは完全に消去されますので注意してください。

③メニュー項目の「Auto Download」を表示させて、[ENTER]キーを押します。

④[UP][DOWN]キーで「Half Memory」または「Max Memory」に合わせます。

⑤「Change? Yes,No」が最後に表示しますので、[UP][DOWN]キーで「Yes」または「No」を選択して[ENTER]

キーを押します。

⑥測定スイッチをREC側にすると、測定を開始します。CFカードを抜くときは、自動回収機能「Auto Download」をオフ「OFF」にし、「Card Download」メニューを表示し回収中ではないことを確認してください。



※ 自動データ転送機能を使用して屋外で無人で計測する場合は、温度保証されたCFカードで運用することをお勧めします。

### 6-6 CFカードの注意点について

- ※CFカードに記憶できる最大データファイル数は、CFカードの容量やデータファイル容量に関係なく最大約128個です。最大データファイル数を越えると「Error」と表示されますので、別のCFカードをフォーマットした後、再度回収してください。
- ※CFカードの容量がいっぱいになった場合も「Error」と表示されますので、別のCFカードをフォーマットした後、再度回収してください。
- ※自動CFカードデータ回収での「Max Memory」の1データファイル容量は762KB、「Half Memory」の1データファイル容量は381KBです。また、回収にかかる時間は「MaxMemory」で約4分、「Half Memory」で約2分です。10分以下のインターバルでお使いの場合は「Half Memory」を選択してください。
- ※自動CFカードデータ回収時に最大データファイル数を越えるかCFカードの容量がいっぱいになった場合は、自動CFカードデータ回収機能が自動的に「OFF」となり、記録計の内部メモリからCFカードへ自動回収されなくなります。記録計は測定を停止するまで記録し続けるので記録計の内部メモリ記憶容量を超えると回収していないデータを上書きしてしまいます。よって自動CFカードデータ回収をおこなう場合はCFカードの容量とデータファイル数には十分注意してください。
- ※CFカードデータ回収中にキー操作が90秒以上ない場合、LCD表示が自動的に消えてしまいますが、再度キーを押すと表示されますので[UP][DOWN]キーにて「Card Download」を表示して回収完了を確認してください。
- ※CFカードデータ回収中に回収処理を中断したい場合は[ENTER]キーを押してください。「Cancel」と表示され回収処理を中断します。
- ※CFカードデータ回収中に回収処理を中断したい場合は[ENTER]キーを押してください。「Cancel」と表示され回収処理を中断します。
- ※ファイルシステムの制約から、2Gバイトを超える容量のカードは使用できません。
- ※”Card Format”機能は、パソコンにおけるクイックフォーマットと同じで、CFカード内部のデータを消去する機能しか持っておりません。

### 6-7 CFカードモデルのエラー一覧

CFカードモデルでCFカードに関する動作を行った場合に出るエラーの一覧を以下に示します。

LCD表示	エラー内容と対処方法
Card Error 02	CFカードに問題があります。CFカードを交換してください。
Card Error 03	CFカードに問題があります。CFカードを交換してください。
Card Error 04	CFカードに問題があります。CFカードを交換してください。
Card Error 05	CFカードのフォーマットがFAT形式ではありません。FAT32の場合は使用できませんのでPC等でFATを選択して再フォーマットしてください。
Card Error 06	CFカードに問題があります。CFカードを交換してください。
Card Error 07	CFカードに問題があります。CFカードを交換してください。
No Space 08	CFカードに書き込めるファイル数を超過しています。
No Space 09	CFカードに書き込めるファイル容量を超過しています。
CA Error 12	カードアダプタとの通信ができません。故障が考えられます。
CA Error 13	カードアダプタとの通信エラーが発生しました。再度やり直して見てください。
CA Error 14	カードアダプタの電源異常です。CR123Aの電池残量を確認してください。
No Card	CFカードが挿入されていません。
Cancel	カード回収中にEnterキーで中断されました。
No Data	最新データは記録されていません。

## 6-8 RTC誤差調整機能

記録計内部にはRTC (Real Time Clock)と呼ばれる時計を内蔵しています。出荷時には常温環境下において月差約±10秒以下になるように調整しています。このRTCは水晶発振を基に時刻を刻んでいますが、極端な温度変化の環境下に記録計を設置した場合などは、月差がさらに大きくなる場合もあります。  
※個々のRTCの誤差は統計的な標準偏差により規定されます。

RTC誤差調整機能は、特殊な装置を必要とせずに記録計内部の時計(RTC)の進みまたは、遅れを調整することができます。この機能は、20秒に1度、RTCのクロック数を変化させることにより、時計の進み遅れを調整しています。設定方法は、時計が遅れているときは現在の設定値を減らし、進んでいるときは設定値を増やします。

増減値の1カウントの補正時間は以下の様に求められます。

- ・RTCクロック周波数 : 32768Hz (分周比1/2で16384Hz)
- ・1カウントあたりの分解能:  $1 / 16384\text{Hz} = 61.0351 \mu\text{秒}$
- ・補正インターバル : 20秒

例1) 1日に時計が3秒進んだ場合。

$$1\text{日} = 86400\text{秒} \quad 86400 \div 20 = 4320$$

1日当り4320回補正インターバルが生ずるので

$$61.0351 \mu\text{秒} \times 4320 = 0.2637\text{秒} / \text{日}$$

$$3 \div 0.2637 = \text{約}11\text{カウント}$$

現在の設定値が10の場合、 $10 + 11 = 21$ を設定します。

例2) 一週間に時計が7秒遅れた場合。

$$1\text{カウントは、}1.8457\text{秒} / \text{週なので} \quad 7 \div 1.8457 = \text{約}4\text{カウント}$$

現在の設定値が21の場合、 $21 - 4 = 17$ を設定します

期 間	補 正 回 数	補 正 時 間
20秒	1回	$1 \times 1 / 16384 = 61 \mu\text{秒}$
1分	3回	$3 \times 1 / 16384 = 183 \mu\text{秒}$
1時間	180回	$180 \times 1 / 16384 = 10.98\text{m秒}$
1日	4320回	$4320 \times 1 / 16384 = 263.67\text{m秒}$
1週間	30240回	$30240 \times 1 / 16384 = 1.85\text{秒}$
1ヶ月	129600回	$129600 \times 1 / 16384 = 7.91\text{秒}$

## 7 別売りオプション

KADEC21シリーズの記録計を便利にお使いいただく為のオプション品をご紹介します。

### ・分圧アダプタ

記録計の電圧入力範囲(±2V)を超える電圧を分圧して記録計の入力レンジに合わせる場合に使用します。

※出力のインピーダンスが高い信号を分圧すると誤差が大きくなる場合があります、センサーによっては使用できない場合もあります。

型式:KDC-P06-分圧比

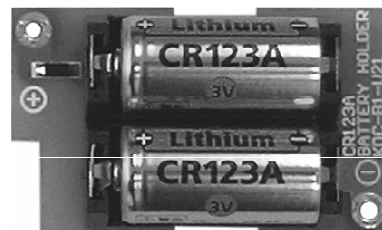


### ・カメラ用電池ホルダ

カメラ用電池CR123Aは(二酸化マンガリチウム電池)一般的に市販されている電池です。この電池でKADEC21シリーズを動作させると電池容量は、専用の動作電池(NRH-B06)に比べ約半となります。

※:CR123Aの電池容量はメーカ毎に違いがあります。

型式:KDC-B01-U21

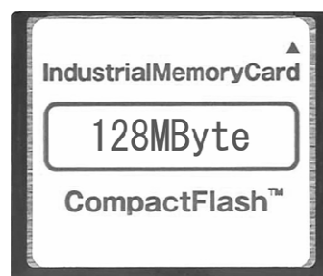


### ・温度保証CFカード

KADEC21シリーズのCFカードモデルで、自動データ転送機能を用いた場合、外気温度が氷点下になる場合もあります。一般に市販されているCFカードでは低温環境下の動作保証はされておりませんが、このCFカードは-40°Cまで動作温度が保証されています。

※メモ리카ードの容量はその時の入手状況に応じて変わる場合があります。

型式:KDC-H04-容量



## 8 仕様

チャンネル1	直 流 電 圧	入 力 範 囲	0 ~ ± 2 V
		分 解 能	0.1 mV
		測 定 精 度	0.1 % F.S
	抵 抗	入 力 範 囲	0 ~ 2 KΩ、0 ~ 20 KΩ、0 ~ 200 KΩ、
		分 解 能	0.1 Ω、1 Ω、10 Ω、
		測 定 精 度	0.1 % F.S
	サ ー ミ ス タ 温 度	入 力 範 囲	- 50 ~ 120 °C
		分 解 能	0.1 °C
		測 定 精 度	0.3 °C
	白 金 測 温 抵 抗 体	使 用 素 子	J I S 6 KΩ / 0 °C
		入 力 範 囲	- 200 ~ 200 °C
		分 解 能	0.01 °C
	測 定 精 度	0.2 °C	
	使 用 素 子	J I S Pt100Ω / 0 °C (新JIS / 旧JIS対応)	
	直 流 電 圧	チャンネル1と同じ仕様	
チャンネル2	抵 抗	〃	
	サ ー ミ ス タ 温 度	〃	
	相 対 湿 度	入 力 範 囲	0 ~ 1 V → 0 ~ 100 %
		分 解 能	0.1 %
		測 定 精 度	0.1 % F.S
		推 奨 セ ン サ	KDC-S02V (静電容量式)

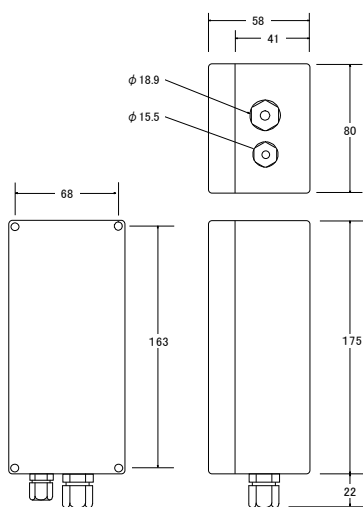
※：上記精度は記録計の精度で、センサーと組合わせた総合精度ではありません。

測定インターバル	1、2、3、4、5、6、10、12、15、20、30秒 1、2、3、4、5、6、10、12、15、20、30分 1、2、3、4、5、6、8、12、24時間 有電圧外部トリガによる測定動作
記録データ	記憶容量 97, 280個 (約675日分/10分間隔)
	使用メモリ 不揮発性メモリ (バッテリーバックアップ不要)
	記録内容 時刻記録方式 1要素の1データごとに日時/入力要素/チャンネル番号を同時記録 ※各専用機器の入力仕様によって異なります。
	メモ機能 メモ数 : 6個 文字数 : 16文字 取扱文字 : ローマ字、カタカナ、記号 ※操作キーで登録設定ができます。
記録方式	メモリスクロール方式
CFカード機能	CFカード種別 コンパクトフラッシュ型メモリカード
	記憶容量 最大2Gバイトまで対応 FAT16
	回収機能 コマンドまたは、スイッチ操作によるデータ転送 自動データ転送
	CFカード用電源 カメラ用電池×3個 (CR123A)
通信機能	使用コネクタ USB MINI Bコネクタ (ドライバは製品に添付または弊社HPよりDL可能)
	通信ソフト KADEC21専用通信ソフトを使用 (無償配布) ※通信ソフトは、当社のホームページから無償でダウンロードできます。
表示器	16文字2行キャラクタLCD表示器 (-20~70℃動作範囲) ※-10℃以下では、表示がうすく表示レスポンスは多少低下します。 ※90秒以上操作キーによる操作がないときは、自動的に表示はOFFになります。
操作キー	押しボタンキー : 3個 (UP/DOWN/ENTER) スライドスイッチ : 1個 (REC/STOP) ※測定開始/終了スイッチ ボリューム : LCD表示器のコントラスト調整
標準機能	フレイクタイマー機能 記録動作前に外部機器の電源をON/OFFする機能 設定可能範囲は0~30秒、1~59分 (初期値はOFF)
	アフタースタート機能 指定した月日時分から測定動作が開始します。 (初期値はOFF)
	RTC調整機能 タイマー機能の進みおよび遅れの調整を行うことができます。 ※タイマー機能は動作電池およびボタン電池でバックアップ
	電池残量表示機能 (目安) 内蔵電池の残量を計算によってLCD表示器に10段階で出力 ※電池交換時には残量リセット操作によって満タン状態となります。
電源	消費電流 測定時動作電流 : 20mA (表示器OFF時) (ロガー部のみ) 23mA (表示器ON時) ※センサー電源を含まず。 スリープ時電流 : 50μA 通信動作電流 : 25mA
	使用電源 リチウム電池パック (NRH-B06 : ネジ固定方式) カメラ用電池 (CR123A) 専用ACアダプタ (DC9V) ※カメラ用電池を使用した場合は温度環境により電池容量が変わります。
	搭載OS I-TRON (リアルタイムOS) 採用により各機能が独立して動作
動作環境	-25℃~+80℃
寸法/重量	175 <sup>W</sup> ×125 <sup>D</sup> ×75 <sup>H</sup> /800g (突起物含まず)



9 外形寸法

9-1 KADEC21-UHTV



9-2 KADEC21-UHTV-C

