

全天候型データ記録装置  
KADEC21シリーズ

Eメール式積雪測定装置

KADEC21－SNOW－N2

# 取扱説明書

ノースワン株式会社

はじめに

このたびは、**Eメール式**全天候型測定データ記録装置「KADEC21-SNOW-N2」をお買い求めいただき誠にありがとうございます。

KADEC21シリーズは、商用電源の無い場所で内蔵電池により長期間測定ができ、非常に耐環境性に優れたデータ記録装置です。

記録計本体にはTRON OS(オペレーティングシステム)搭載によって、操作性に優れ、低消費電力化をさらに進めた次世代のデータロガーです。

積雪深の測定部には、レーザー光方式を採用することで、低消費電力と高精度な計測を実現しました。

「KADEC21-SNOW-N2」は**CF機能に代わり、Eメール機能を追加したモデル**です。

―――目次―――

1.各部名称と機能	.....3
2.センサの接続	.....4
3.操作方法	.....5
4.LCD表示の意味と設定方法	.....6
5.電池	.....9
6.技術資料	.....10
7.仕様	.....15
8.外形寸法	.....16



ご注意及びお願い

◎レーザークラス2/Ⅱ製品

不必要にレーザービームを覗き込んだり、他の人に向けたりしないでください。通常は、瞬きを含む嫌悪反応により、目が保護されます。

※ 光学補助機器(例えば、双眼鏡や望遠鏡など)でレーザービームを直接見ることは危険です。

※ その他いかなる場合でもレーザービームを覗き込むことは危険です。

※ 器機を設置する場合、周囲をフェンス等で囲むなどしてレーザー光線を直接覗き込めない様な対策をして下さい。

※ 本説明書の内容の一部または、全部を許可なく無断転載することは、禁止されています。

※ 本説明書の内容に関して予告なく変更することがあります。

※ 本説明書の内容について、ご不明な点等お気づきのことがございましたら販売店へご連絡ください。

※ 運用した結果の影響につきましては、前項に関わらず責任をおいかねますのでご了承ください。

※ 弊社KADEC®は調査目的用機器です。万一弊社製品の故障、誤動作等に起因する損害がお客様に生じた場合においても、弊社はその責任を負いません。

※ 本誌で記載される商品名等は関係各社の登録商標です。

ノースワン株式会社

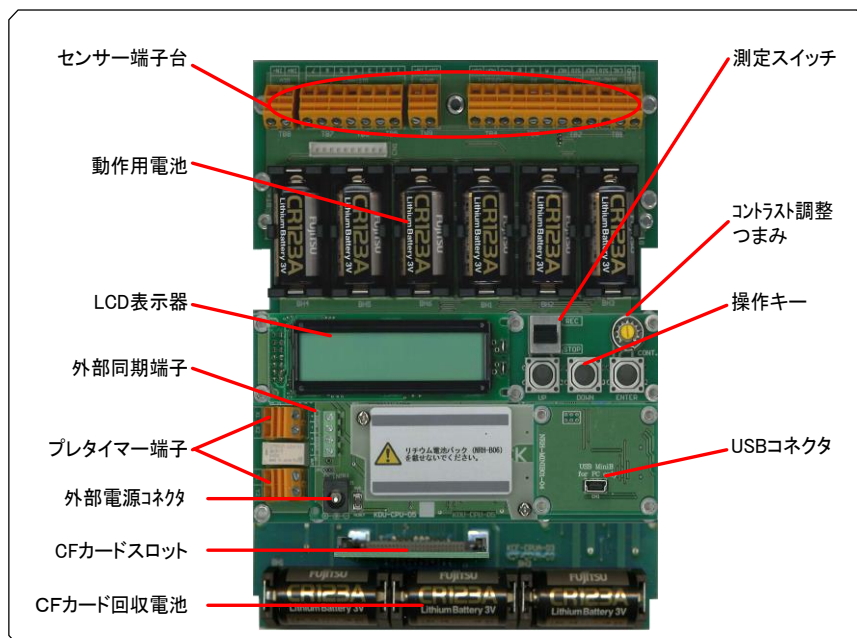
〒001-0025 北海道札幌市北区北25条西13丁目1-28

TEL.011(708)0230 FAX.011(708)0232

<http://www.north-one.net/>

改定日 Rev1.4 2013年04月22日

# 1. 各部の名称と機能



- センサ入力端子台 :各種センサーを接続します。
- 動作用電池 :測定用動作電池です。(CR123Aを使用)
- LCD表示器 :記録値など各種の値を表示します。
- 外部同期端子 :計測などのタイミング信号の入出力端子です。
- プレタイマー端子 :外部電源が必要なセンサや強制通風筒用ファンなどを測定インターバルのタイミングに合わせて、設定のプレ時間でON/OFFします。(湿度のインターバルに同期)
- 外部電源コネクタ :動作電源を外部から供給する端子です。記録計の電源電圧は、DC6～9Vの範囲です。
- コントラスト調整つまみ :LCD表示器のコントラストを調整します。通常は中央付近で最適な状態です。
- 測定スイッチ :測定開始と測定終了(待機状態)のスイッチです。
- 操作キー :UP、DOWN、ENTERキーの3キーで、記録計の各種設定を行います。
- USBコネクタ :USB-MINIBケーブルで接続しパソコンと通信を行います。
- アンテナ端子 :Eメール通信用の外部アンテナ(付属品)を接続します。
- Eメール通信用電源コネクタ :Eメール通信用の電源を接続するコネクタです。

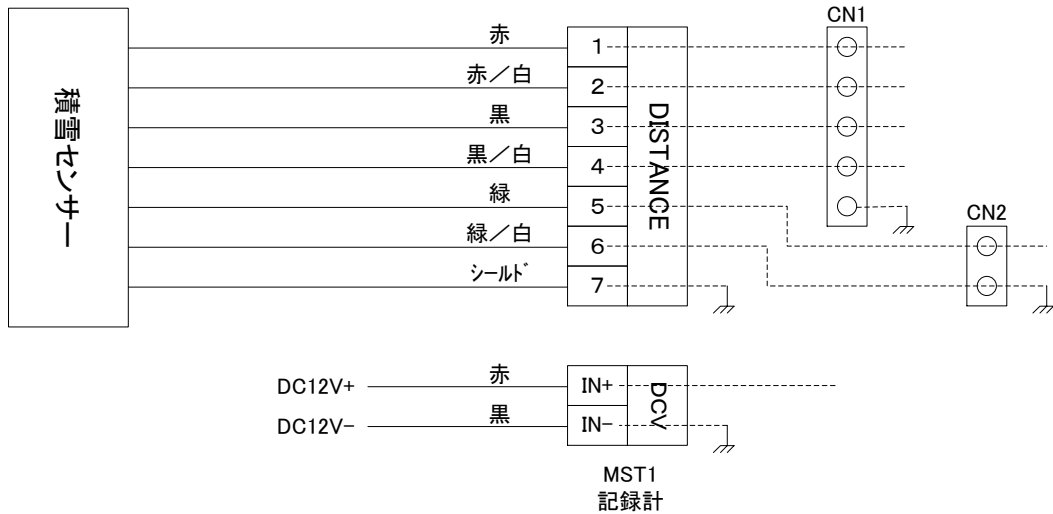
## 2. センサーの接続

### 2-1 積雪センサー

#### 2-1-1 センサーの接続

KADEC21-SNOWと積雪センサ(KDC-S18-L-10)の接続方法は、下記配線図を参照して接続してください。

記録計に付属されているヒータ用の電源ケーブルは、DC12Vに対応していますのでバッテリー等に接続してください。(赤+, 黒-)また、センサーケーブルの端末はコネクタ仕様になっていますので、CN1、CN2に接続してください。もし万一コネクタが外れたり、バラ線の接続をされる場合は、端子台の番号と配線色を確認しながら接続してください。



### 3. 操作方法

#### 3-1. 測定開始および終了

測定スイッチを[REC]にすると、設定された条件で測定を開始します。[STOP]にすると測定終了(待機状態)となります。

<標準設定状態>

LCD設定メニューの「Default Setting」を実行したときの、標準的な設定です。(4 LCD表示の意味と設定方法を参照)

特にご指定がない場合、工場出荷時には標準的な設定で出荷しますが、出荷時に設定変更をご指定の場合は、「Default Setting」を実行しても、工場出荷時の状態には戻りませんのでご注意ください。

・測定インターバル	:10分
・プレタイマー	:2分
・アフタースタート機能	:OFF
・通信速度	:38400bps
・入力モード	:1ch=積雪

#### 3-2. 記録計の設定

操作キーを押すとLCD表示器にメッセージが表示します。[UP]または[DOWN]キーを操作して設定メニューを選択し[ENTER]キーを押します。設定値および表示内容の変更は、[UP]または[DOWN]キーを操作し、[ENTER]キーで決定します。

設定メニューの詳細は、4 LCD表示の意味と設定方法を参照してください。

※測定中でも設定変更は可能です。

※キー操作が90秒以上ないときは、LCD表示は自動的に消えます。

※キー操作は、通信ソフトでも同様の操作ができます。

#### 3-3. 通信によるデータ回収

##### 3-3-1. データ回収

パソコンに付属(弊社HPからダウンロード可)のUSBドライバをインストールしてください。ドライバインストール完了後、本機USBコネクタにUSB-MINIBタイプケーブルを差し込んで、パソコンに接続します。次に通信ソフトを起動して、データの回収や各設定操作を行ってください。

※データ回収や各設定操作は、測定中でも実行できます。

※USBのパソコンが割当てのCOMポート番号に、ご注意ください。デバイスマネージャーにて確認・変更可能です。

##### 3-3-2. KADEC21通信ソフト

KADEC21通信ソフトは、Windows98以降で動作し、KADEC21シリーズ記録計と通信接続を行い記録されたデータの回収を行います。また、KADEC21シリーズ記録計本体のLCDとスイッチを画面上でモニターして、記録条件等の各種設定を遠隔操作することもできます。

回収データをパソコンに保存することができます。保存したデータは、圧縮されたバイナリファイルですが、テキスト形式に変換し、表計算ソフト(エクセル)などで取り扱い可能なCSVファイルを作成します。なお、データ回収を行った場合、バイナリファイルと同時にCSVファイルが自動的に作成されます。

通信ソフトの操作方法は、ソフトウェアのヘルプを参考にして下さい。

#### 4 LCD表示の意味と設定方法

LCD表示に表示されるメニュー項目の意味と設定方法について説明します。  
各処理メニューを選択して実行する場合、操作キーを押すと、表に示す順に表示が変化します。表示している処理を実行するときは、[ENTER]キーを押します。次の処理メニューに変更するときは[UP]または[DOWN]キーを操作します。

メニュー項目	表示例	操作スイッチ	動作内容
オープニング	KADEC 21 Series North-one		キー操作待ち スクロール表示
ROMバージョン	ROM Version SNOW1.3 ' 10/11	[UP] [DOWN] [ENTER]	表示のみ
日付	Date 01/10/09	[UP] [DOWN] [ENTER]	表示/変更
時刻	Time 11:22:33	[UP] [DOWN] [ENTER]	表示/変更
インターバル	Interval 10min	[UP] [DOWN] [ENTER]	表示/変更
プレタイマー	Preset Timer 2min	[UP] [DOWN] [ENTER]	表示/変更
アフタースタート	After Start 00/00 00:00	[UP] [DOWN] [ENTER]	表示/変更
通信速度	COM Speed 38400bps	[UP] [DOWN] [ENTER]	表示/変更
入力モード	Mode ch1 Snow	[UP] [DOWN] [ENTER]	表示/変更
入力モニタ	Monitor ch1 +00100cm	[UP] [DOWN] [ENTER]	表示のみ
積雪オフセット	Offset +00000cm	[UP] [DOWN] [ENTER]	表示/変更
記録データ	Data 18-11:22:00 ch1 +00100cm	[UP] [DOWN] [ENTER]	表示のみ
RTCアジャスト	RTC Adjust 25	[UP] [DOWN] [ENTER]	表示/変更
メモ	Memo 1 Kadec (メモ1)	[UP] [DOWN] [ENTER]	表示/変更
電池残量	BATT [■■■■■■■■]	[UP] [DOWN] [ENTER]	表示/残量リセット
出荷時設定呼出	Default Setting Yes, No	[UP] [DOWN] [ENTER]	変更のみ
センサー角度	Sensor Angle 30°	[UP] [DOWN] [ENTER]	表示/変更
ネットインターバル	NET Interval OFF	[UP] [DOWN] [ENTER]	ネット回収実行
ネット通信テスト	NET Test	[UP] [DOWN] [ENTER]	ネット通信実行
通信契約開始	NET OTASP	[UP] [DOWN] [ENTER]	通信開始実行
通信契約休止	NET OTAPA	[UP] [DOWN] [ENTER]	通信休止実行
モジュールシリアル	Module Serial 8ALDD000000	[UP] [DOWN] [ENTER]	表示のみ

#### 測定スイッチ操作時の表示

測定開始	Recording start interval 10min	測定スイッチ [REC]	表示のみ
測定終了	Recording stop Count 15564	測定スイッチ [STOP]	表示のみ

#### 4-1 各メニュー項目の操作方法

メニュー項目	操 作 方 法
オープニング	キー操作待ち
ROMバージョン	
日付	<ol style="list-style-type: none"> <li>① メニュー項目の「Date」を表示させます。</li> <li>② [ENTER]キーを押すと年、月、日の順で点滅します。</li> <li>③ 年月日の正しい数値を[UP][DOWN]キーで設定します。</li> <li>④ 「Change? Yes, No」が最後に表示しますので、[UP][DOWN]キーで「Yes」または「No」を選択して[ENTER]キーを押します。</li> </ol>
時刻	<ol style="list-style-type: none"> <li>① メニュー項目の「Time」を表示させます。</li> <li>② [ENTER]キーを押すと時、分、秒の順で点滅します。</li> <li>③ 時分秒の正しい数値を[UP][DOWN]キーで設定します。</li> <li>④ 「Change? Yes, No」が最後に表示しますので、[UP][DOWN]キーで「Yes」または「No」を選択して[ENTER]キーを押します。</li> </ol>
インターバル	<ol style="list-style-type: none"> <li>① メニュー項目の「Interval」を表示させて、[ENTER]キーを押します。</li> <li>② [UP][DOWN]キーで目的のインターバル時間に合わせます。</li> <li>③ 「Change? Yes, No」が最後に表示しますので、[UP][DOWN]キーで「Yes」または「No」を選択して[ENTER]キーを押します。</li> </ol> <p>※インターバルの設定可能な時間は、機器仕様を参照してください。</p>
プレタイマー	<ol style="list-style-type: none"> <li>① ①メニュー項目の「Preset Timer」を表示させて、[ENTER]キーを押します。</li> <li>② ②[UP][DOWN]キーで目的のプレ時間または「OFF」に合わせます。</li> <li>③ ③「Change? Yes, No」が最後に表示しますので、[UP][DOWN]キーで「Yes」または「No」を選択して[ENTER]キーを押します。</li> </ol> <p>※プレタイマーの設定可能な時間は、1～59分の1分きざみです。 SNOWでは積雪センサーのヒーターON時間を設定します。</p>
アフタースタート	<ol style="list-style-type: none"> <li>① メニュー項目の「After Start」を表示させます。</li> <li>② [ENTER]キーを押すと月が点滅します。</li> <li>③ 測定を開始したい月を[UP][DOWN]キーで設定して、[ENTER]キーを押します。</li> <li>④ 測定を開始したい日を[UP][DOWN]キーで設定して、[ENTER]キーを押します。</li> <li>⑤ 月日設定と同様な操作で時分を設定します。</li> <li>⑥ 「Change? Yes, No」が最後に表示しますので、[UP][DOWN]キーで「Yes」または「No」を選択して[ENTER]キーを押します。</li> </ol>
通信速度	<ol style="list-style-type: none"> <li>① メニュー項目の「COM Speed」を表示させて、[ENTER]キーを押します。</li> <li>② [UP][DOWN]キーで目的の通信速度に合わせます。</li> <li>③ 「Change? Yes, No」が最後に表示しますので、[UP][DOWN]キーで「Yes」または「No」を選択して[ENTER]キーを押します。</li> </ol> <p>※通信機能については、通信機能を参照してください。</p>
入力モード	<ol style="list-style-type: none"> <li>① メニュー項目の「Mode」を表示させて、[ENTER]キーを押します。</li> <li>② [UP][DOWN]キーで目的の入力チャンネルに合わせ、[ENTER]キーを押します。</li> <li>③ [UP][DOWN]キーで目的の入力モードに合わせ、[ENTER]キーを押します。</li> <li>④ 「Change? Yes, No」が最後に表示しますので、[UP][DOWN]キーで「Yes」または「No」を選択して[ENTER]キーを押します。</li> </ol> <p>※各チャンネルごとに記録要素が割り付けられていますので、記録する場合は「Enable」、記録しないときは「Disable」を選択して下さい。</p>
入力モニタ	<ol style="list-style-type: none"> <li>① メニュー項目の「Monitor」を表示させます。</li> <li>② 表示チャンネルを変更するときは、[ENTER]キーを押して、表示したいチャンネルを[UP][DOWN]キーで設定して、[ENTER]キーを押します。</li> </ol>
積雪オフセット	<ol style="list-style-type: none"> <li>① メニュー項目の「Offset」を表示させて、[ENTER]キーを押します。</li> <li>② 積雪オフセットを変更するときは、目的の桁から設定することができますので、[ENTER]キーを押して目的の桁にします。</li> <li>③ [UP][DOWN]キーで目的の数値に合わせます。</li> <li>④ 「Change? Yes, No」が最後に表示しますので、[UP][DOWN]キーで「Yes」または「No」を選択して[ENTER]キーを押します。</li> </ol>
記録データ	<ol style="list-style-type: none"> <li>① メニュー項目の「Data」を表示させます。</li> <li>② 現在表示中データは最新の記録データです。</li> <li>③ さかのぼって記録データを表示するときは、[DOWN]キーを押します。</li> </ol>
RTCアジャスト	<ol style="list-style-type: none"> <li>① メニュー項目の「RTC Adjust」を表示させて、[ENTER]キーを押します。</li> <li>② [UP][DOWN]キーで目的のRTC値に合わせ、[ENTER]キーを押します。</li> <li>③ 「Change? Yes, No」が最後に表示しますので、[UP][DOWN]キーで「Yes」または「No」を選択して[ENTER]キーを押します。</li> </ol> <p>※RTCアジャストについては、RTCアジャストを参照してください。</p>

メニュー項目	操 作 方 法
メモ	① メニュー項目の「Memo」を表示させます。
	② [ENTER]キーを押して、メモ1から6のいずれかを選択して、[ENTER]キーを押します。
	③ メモの内容を変更するときは、1文字ずつの変更となります。
	④ 1文字ずつ[UP][DOWN]キーを操作して、[ENTER]キーを押します。
	⑤ 「Change? Yes, No」が最後に表示しますので、[UP][DOWN]キーで「Yes」または「No」を選択して[ENTER]キーを押します。
電池残量	① メニュー項目の「BATT」を表示させます。
	② 内蔵バッテリーの残量が表示します。
	③ 動作電池残量をリセットするときは、[ENTER]キーを押します。
	④ [UP][DOWN]キーを操作して、動作電池の種類を選択し、[ENTER]キーを押します。
	⑤ 「BATT RMIN RESET? Yes, No」が最後に表示しますので、[UP][DOWN]キーで「Yes」または「No」を選択して[ENTER]キーを押します。 ※動作電池の残量リセットは、動作電池交換時以外行わないでください。
標準設定呼出	① メニュー項目の「Default Setting」を表示させます。
	② [ENTER]キーを押しますと、「Yes, No」が表示しますので、[UP][DOWN]キーで「Yes」または「No」を選択して[ENTER]キーを押します。
	③ メニュー項目の「Auto Download」を表示させて、[ENTER]キーを押します。
Eメール送信 インターバル	① [UP][DOWN]キーで「NET Interval」を表示させます。
	② [UP][DOWN]キーで目的の送信インターバル項目に合わせます。
	③ 「Change? Yes, No」が最後に表示しますので、[UP][DOWN]キーで「Yes」または「No」を選択して[ENTER]キーを押します。 ※送信インターバルの設定可能な時間は、機器仕様を参照してください。
テストメール送信	① メニュー項目の「NET Test」を表示させます。
	② [ENTER]キーを押しますと、「Yes, No」が表示しますので、[UP][DOWN]キーで「Yes」または「No」を選択して[ENTER]キーを押します。
	③ 通信進行バーが表示されます。テストメール送信に成功しますと、[OK]が表示されます。失敗した場合は「NG」が表示されます。失敗した場合は、通信設定及び電波状態を確認して再度おこなってください。
通信契約の開始	① メニュー項目の「NET OTASP」を表示させます。
	② [ENTER]キーを押しますと、「Yes, No」が表示しますので、[UP][DOWN]キーで「Yes」または「No」を選択して[ENTER]キーを押します。
	③ 通信進行バーが表示されます。OTASPに成功しますと、[OK]が表示されます。失敗した場合は「NG」が表示されます。失敗した場合は、Eメール通信用電源、通信設定及び電波状態を確認して再度おこなってください。また、OTASPはモジュールの通信契約が終了していません。また、一度OTASPを成功しますと、OTAPAを実行し通信休止後、再度OTA契約を行わないと実行できません。
通信契約の休止	① メニュー項目の「NET OTAPA」を表示させます。
	② [ENTER]キーを押しますと、「Yes, No」が表示しますので、[UP][DOWN]キーで「Yes」または「No」を選択して[ENTER]キーを押します。
	③ 通信進行バーが表示されます。OTAPAに成功しますと、[OK]が表示されます。失敗した場合は「NG」が表示されます。失敗した場合は、通信設定及び電波状態を確認して再度おこなってください。また、OTAPAは、モジュールのOTASPが終了し、尚且つ休止申し込みが終わっていることが必要です。
モジュールシリアル	① メニュー項目の「Module Serial」を表示させます。
	② [ENTER]キーを押しますと、「Yes, No」が表示しますので、[UP][DOWN]キーで「Yes」または「No」を選択して[ENTER]キーを押します。
	③ 通信進行バーが表示され、モジュールシリアルが表示されます。このモジュールシリアルは、モジュール通信契約に必要です。 ※モジュールシリアルが読み込めない場合は、Eメール通信用電源が供給されていない場合があります。電源を確認してください。

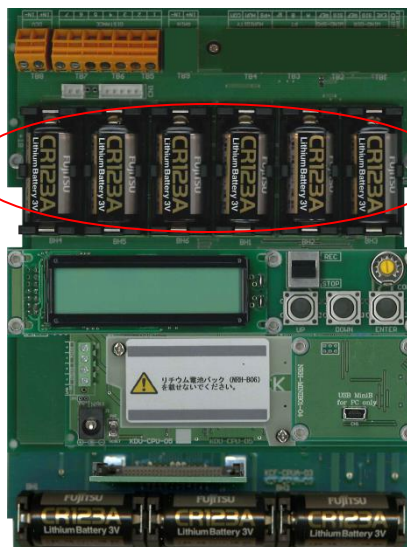


## 5 電池

### 5-1 動作電池の交換

記録計の動作電池を交換するときは、測定スイッチをオフにしてから行います。動作電池は、極性を確認して電池ホルダに入れてください。

電池を交換する場合は必ず同じ種類の電池を6本まとめて交換してください。



### 5-2 電池残量のリセット

動作電池を交換後、メニュー項目の「BATT」を表示させ、動作電池残量のリセットを、必ず実行してください。もし、このリセット操作を行わない場合、動作電池の容量が有るときでも正確な残量計算ができず、少なく表示されます。リセット操作時のメニュー表示は次の通りです。

カメラ用電池 → [CR123A]



※(+)プラス、(-)マイナスの極性を確認してから取り付けてください。

※1年以上保管したときは、新品の電池に交換してください。

※電池残量の表示機能は、計算による予測値です。あくまで目安としてご使用下さい。

### 5-3 測定動作日数

KADEC21-SNOWの動作電池はカメラ用電池(CR123A)6個を標準としています。最大動作日数は次のとおりです。ただし、記録計のメモリ容量は考慮していません。

積雪インターバル	測定日数	測定月数
10分	81.9日	2.7ヶ月
60分	215.4日	7.2ヶ月



※通信および表示器の動作消費電流は、測定日数の計算に含まれていません。

※カタログ上のCR123A(カメラ用電池)は、1本当りの容量を900mAhとして、2本並列で運用していますので、1800mAhで計算しています。

### 5-4 Eメール通信用電源

Eメール通信用電源は付属の専用ケーブルにてDC12Vを供給する必要があります。商用電源(AC100V)が使用できる環境の場合は、ACアダプタなどで供給することも可能です。商用電源が使用できない環境の場合、鉛シール蓄電池などで供給する必要があります。以下に鉛シール蓄電池を利用した場合の動作日数の記載しますので、設置時の参考にしてください。

通信インターバル	1ヶ月消費電流	自己放電率	運用期間例	蓄電池容量
5分	18.0Ah	70%	3ヶ月	77.2Ah以上
10分	9.0Ah	70%	3ヶ月	38.6Ah以上
60分	1.5Ah	70%	3ヶ月	6.5Ah以上
24時間	0.1Ah	70%	3ヶ月	0.3Ah以上

※上記の日数計算には、通信リトライ(最大で4回まで行います)は考慮しておりません。電波状態が悪い環境ではリトライ回数が増えますので、動作日数が減ることもあります。また鉛シール蓄電池は低温環境では性能が劣化しますので、動作日数が減少することがあります。

低温環境での動作の場合、オプションで低温環境用スーパーリチウム電池(KDC-B16-2)もございます。

## 6 技術資料

### 6-1 記録計のデータ回収について

KADEC21シリーズは記録計本体に97280データ分の記録メモリを持っています。データ回収時に、この97280データを全て回収する方法と、未回収の部分のみ回収する2つの回収方法が選択できます。それぞれ、「全データ回収」、「最新データ回収」と呼んで、記録計のLCD表示メニューでは[ALL],[NEW]と表示されます。

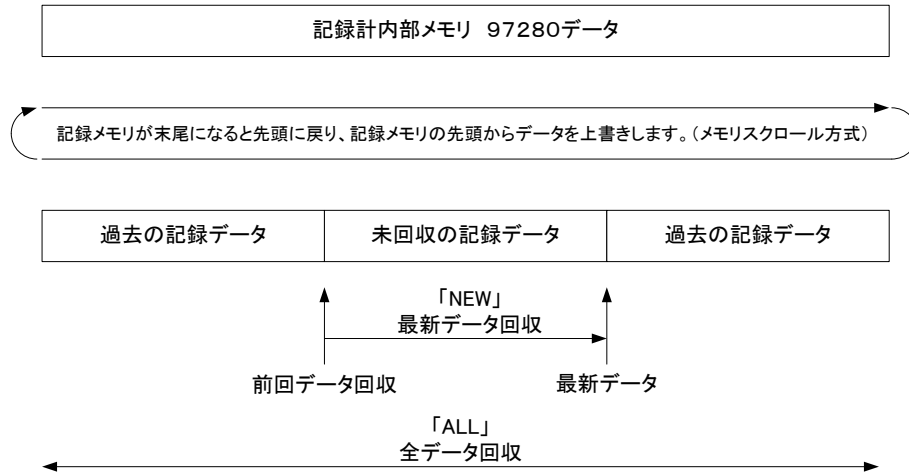
以下にその違いを説明します。

#### 6-1-1 全データ回収「ALL」

記録計の内部メモリ97280個すべてを回収します。この方法でデータ回収をおこなえば、未回収記録データに過去の記録データを含め記録計内部のデータをすべて回収します。過去の記録データは最新の記録データで上書きされない限り記録計に残っています。万が一、過去に回収したデータが紛失した場合などはこの方法で上書きされていない過去の記録データを全て回収することができます。

#### 6-1-2 最新データ回収「NEW」

前回データ回収した記録データの次のデータから現在までの未回収記録データを回収します。この方法でデータ回収をおこなえば、未回収記録データだけを回収しますので短時間で回収動作が完了します。



## 6-2 プレタイマーについて

プレタイマー機能は、記録計の測定インターバルと同期して、外部のセンサーやアンプなどの機器の電源をオン/オフするための機能です。電源の必要な入力機器は、常時電源を供給すると、電池の消耗を早めます。長期間の測定の場合、大型のバッテリーが必要となってきます。そこで、測定前にセンサやアンプなどの機器に、測定インターバル前に電源をオンにする信号を出力する機能がプレタイマー機能です。

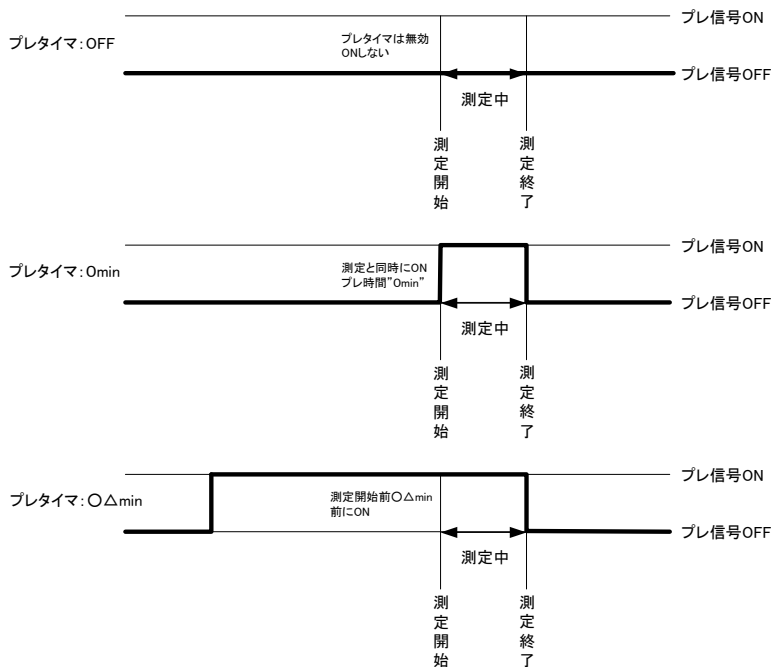
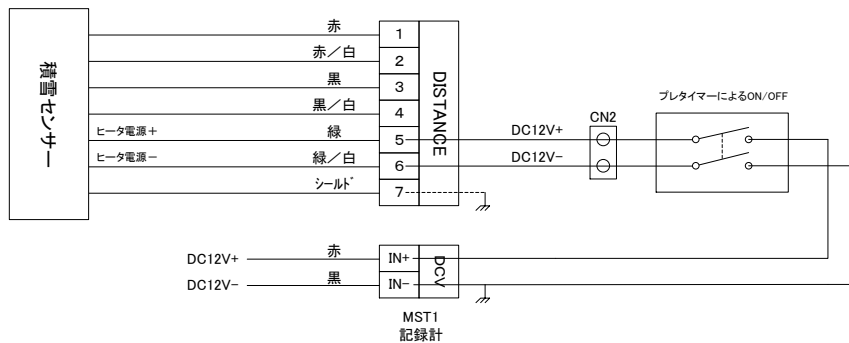
### 6-2-1 SNOWのプレタイマーについて

SNOWにおけるプレタイマー機能は、レーザ式積雪センサーのヒータ制御に使用しています、したがってプレタイマーの設定時間は、「積雪」測定前のヒータのON時間になります。

※「積雪」の測定インターバルを越えるプレ時間をセットすると、プレタイマー機能により積雪センサーのヒータは常にオンとなります。

※プレタイマの設定を「OFF」にするとプレタイマ機能は働きません。

※SNOWの積雪の測定前のプレタイマ(ヒータON時間)の推奨値は2分ですが、設置場所の外気温度の条件に合わせてプレタイマの設定時間を加減してください。



### 6-2-2 外部同期端子について

プレタイマー機能で設定した時間で外部同期端子「EXTOUT」がON/OFFします。

○出力はトランジスタによる有電圧出力で、負荷により記録計の動作電池の消費電流が増加します。

○オン状態のときは、負荷に動作電池から電流が流れ続けますので、動作電池の消費電流には注意して下さい。

### 6-3 アフタースタート機能について

アフタースタート機能は、測定開始日を予め設定し、その設定された月日時分から測定を開始します。但し、測定インターバルの設定により、その設定時刻に測定されるとは限りません。つまり測定インターバルを1時間と設定した場合、正時に測定される為、スタート時間を〇月△日9時30分と設定しても、測定は10時00分まで行われません。

記録中にアフタースタートを設定した場合、設定時刻まで記録は停止します。リモート操作で一旦記録を停止させる場合に有効です。逆に誤ってアフタースタートを設定してしまうと記録が停止させられる為、設定操作には注意が必要です。

アフタースタート機能の停止は、測定開始日を全て0(ゼロ)に設定します。

### 6-4 電池残量表示機能について

KADEC21シリーズのLCD表示メニュー項目の「BATT」で表示される動作電池残量は、測定時の消費電流、待機時の消費電流といった記録計の各動作状態での消費電流を予め内部の不揮発性メモリに書き込んでいます。この値をプログラムで計算することで、電池残量を計算して表示させています。ですから電池残量表示機能は、電池残量の予測値であることにご注意下さい。(電池電圧の実測値に基づくものではありませんので目安としてご使用下さい。)

### 6-5 RTC誤差調整機能

記録計内部にはRTC(Real Time Clock)と呼ばれる時計を内蔵しています。出荷時には常温環境下において月差約±10秒以下になるように調整しています。このRTCは水晶発振を基に時刻を刻んでいますが、極端な温度変化の環境下に記録計を設置した場合などは、月差がさらに大きくなる場合もあります。※個々のRTCの誤差は統計的な標準偏差により規定されます。

RTC誤差調整機能は、特殊な装置を必要とせずに記録計内部の時計(RTC)の進みまたは、遅れを調整することができます。この機能は、20秒に1度、RTCのクロック数を変化させることにより、時計の進み遅れを調整しています。設定方法は、時計が遅れているときは現在の設定値を減らし、進んでいるときは設定値を増やします。

増減値の1カウントの補正時間は以下の様に求められます。

- RTCクロック周波数 :32768Hz(分周比1/2で16384Hz)
- 1カウントあたりの分解能:1/16384Hz=61.0351μ秒
- 補正インターバル :20秒

例1)1日に時計が3秒進んだ場合。

1日=86400秒  $86400 \div 20 = 4320$   
 1日当り4320回補正インターバルが生ずるので  
 $61.0351 \mu \text{秒} \times 4320 = 0.2637 \text{秒} / \text{日}$   
 $3 \div 0.2637 = \text{約} 11 \text{カウント}$   
 現在の設定値が10の場合、 $10 + 11 = 21$ を設定します。

例2)一週間に時計が7秒遅れた場合。

1カウントは、1.8457秒/週なので  $7 \div 1.8457 = \text{約} 4 \text{カウント}$   
 現在の設定値が21の場合、 $21 - 4 = 17$ を設定します

期 間	補 正 回 数	補 正 時 間
20秒	1回	$1 \times 1 / 16384 = 61 \mu \text{秒}$
1分	3回	$3 \times 1 / 16384 = 183 \mu \text{秒}$
1時間	180回	$180 \times 1 / 16384 = 10.98 \text{m秒}$
1日	4320回	$4320 \times 1 / 16384 = 263.67 \text{m秒}$
1週間	30240回	$30240 \times 1 / 16384 = 1.85 \text{秒}$
1ヶ月	129600回	$129600 \times 1 / 16384 = 7.91 \text{秒}$

## 6-9 積雪センサーのヒータについて

KADEC21-SNOWで使用するレーザ式積雪センサーは、低温下でも安定して計測する為に、ヒータを内蔵しています。記録計の動作電池以外に、ヒータ用に別電源を用意する必要があります。

- ・ヒータ定格 :DC12V
- ・ヒータ容量 :1.8W(0.15A)
- ・ヒータ特性 :積雪センサー内部が-10℃以下でヒータON  
※ ヒータ用の外部電源バッテリーの過放電による損傷を防ぐ為、バッテリーの電源電圧がDC10V以下ではヒータをONしません。

### 6-9-1 ヒータ用外部バッテリーの容量計算

以下にヒータ用のバッテリーの容量計算の例を示しますので、設置時の参考にしてください。

- ・プレヒート時間 :2分(120秒)
- ・測定インターバル:1時間(3600秒)  
ヒータに流れる電流は0.15A(150mA)  
1回の測定で消費する電流量  
 $150\text{mA} \times 120\text{秒} \div 3600\text{秒} = 5\text{mAh}$   
1日あたりの消費電流量は  
 $5\text{mAh} \times 24\text{回} = 120\text{mAh}$   
30日あたりでは  
 $120\text{mAh} \times 30 = 3600\text{mAh}$

バッテリーの低温下での放電特性や自己放電等の影響を考慮して、安全率を50%とすると、38Ahのバッテリーで動作可能な日数は

$$38000\text{mAh} \times 0.5(\text{安全率}) = 19000\text{mAh}$$
$$19000\text{mAh} \div 3600\text{mAh} = 5.3\text{ヶ月}$$

上記の計算はあくまで目安ですので、実際に設置する場合、設置温度環境やバッテリーメーカーの技術資料などを十分考慮のうえバッテリーを選定してください。

また、定期的にテスター等でバッテリーの電源電圧を測定するなどして、バッテリーの状態を監視することをお勧めします。

## 6-10 SNOWの積雪記録データについて

レーザ式積雪センサーの記録値は、積雪を“cm”単位で記録します。何らかの要因で測定できなかった場合は、エラーを記録します。この場合の記録値は、“29999cm”を記録します。この場合、エラーの要因は様々ですが、代表的な要因を以下に示します。

- ・レーザ反射面からの反射が無い(土が出ていてレーザ光線が反射しない。)
- ・レーザ発光部から反射面までの距離が20cm以下になった。
- ・センサー内部の温度が低すぎる(ヒータユニットを点検してください。)
- ・吹雪などの影響で計測不可。
- ・ケーブル断線など。
- ・ハードウェアの障害。

### 6-11 積雪深測定時のオフセット機能について

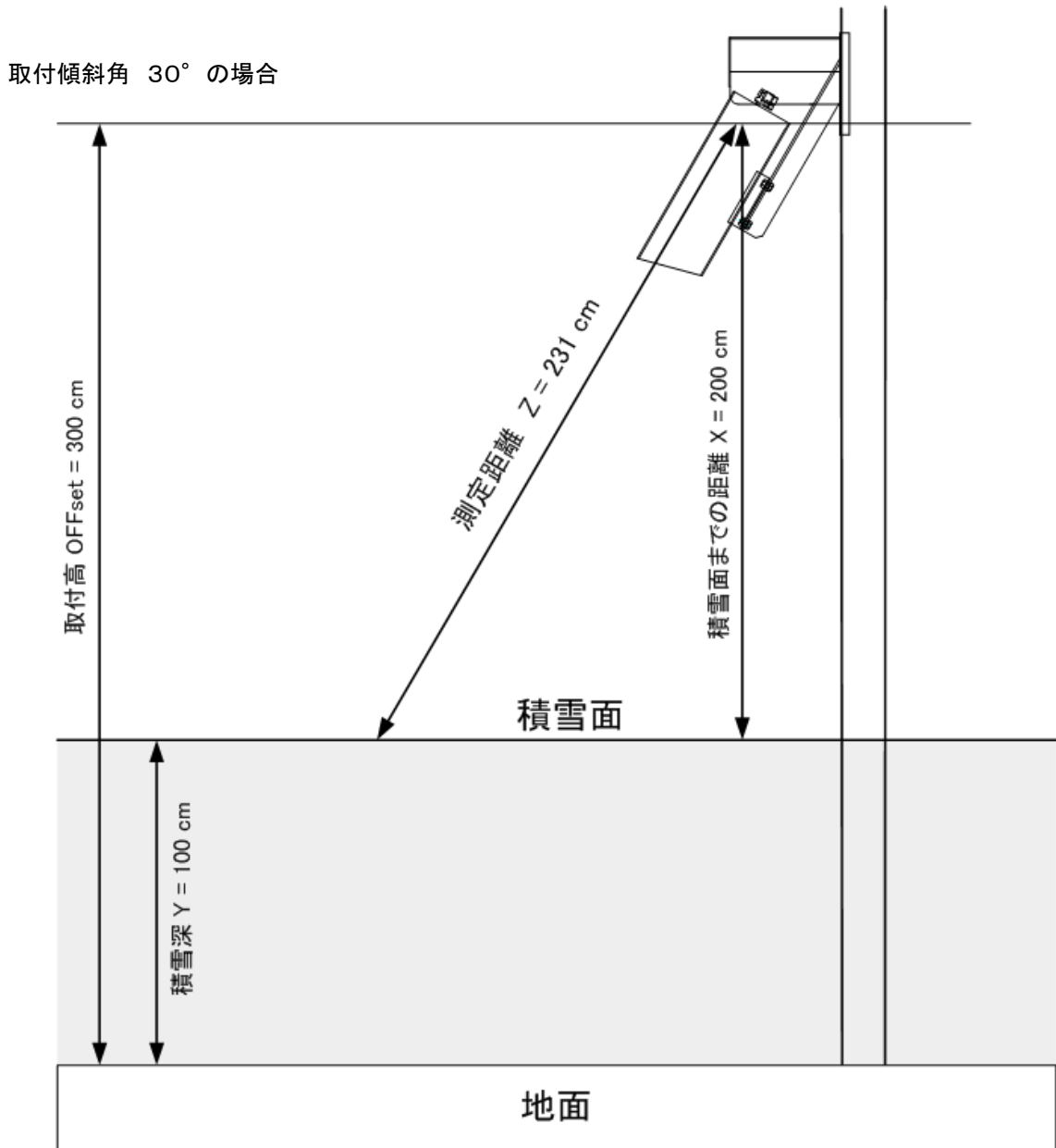
センサー感部からの落雪の影響を避ける為、通常垂直に対して傾斜を付けて設置します。センサー感部から照射されたレーザー光で反射面までの距離を測定し、三角関数によって垂直距離に換算します。

本装置はオフセット機能を持っており、センサー感部の取付高さに関わらず積雪深を測定します。オフセット値と積雪深の関係は取付傾斜角 $30^\circ$  の場合を例に説明します。

- 積雪面までの距離  $X = \text{測定距離 } Z \times \text{COS}30^\circ = 231\text{cm} \times 0.866 = 200\text{cm}$
- 設定オフセット値  $\text{OFFset} = 300\text{cm}$
- 積雪深  $Y\text{cm} = \text{OFFset} - \text{積雪面までの距離 } X\text{cm} = 300\text{cm} - 200\text{cm} = 100\text{cm}$

※OFFset=0 と設定した場合は、記録計のモニタ表示(記録値)は、-00200cmと表示されます。

※実際には誤差の影響を最小限にする為に、計測及び計算はmm単位で行っています。

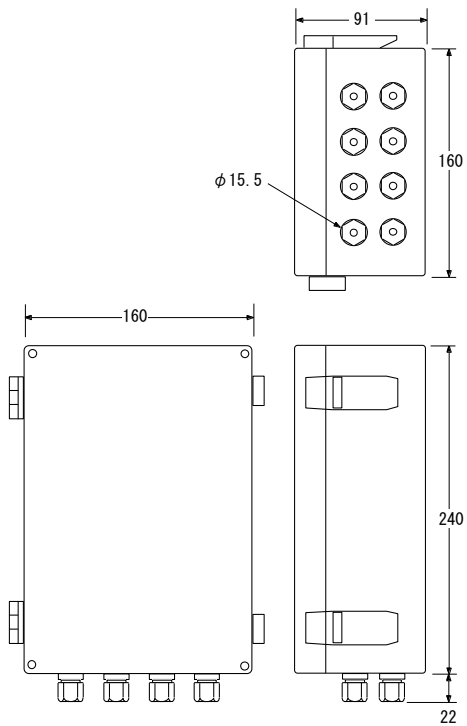


## 7 仕様

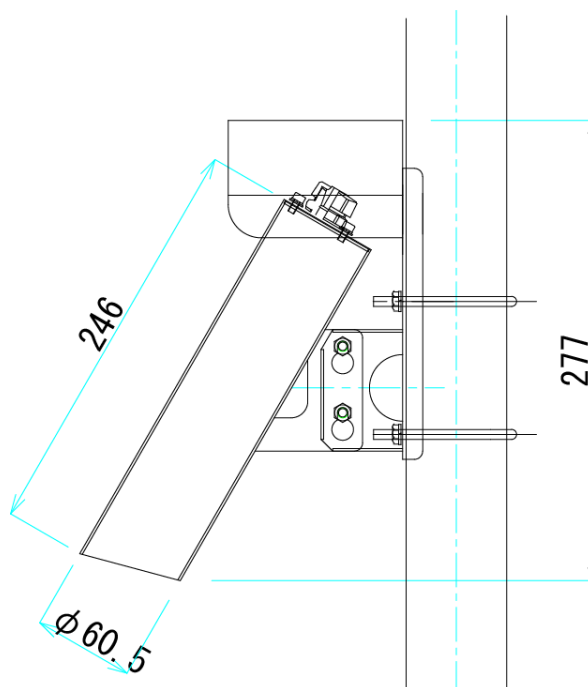
積雪入力部	積雪 (1要素)	測定範囲	0~1000cm
		分解能	1cm
		記録値	インターバル時の瞬時値
		精度	±1cm
測定インターバル	1, 2, 3, 4, 5, 6, 10, 12, 15, 20, 30分, 1, 2, 3, 4, 6, 8, 12, 24時間, 外部トリガ		
記録データ	記憶容量	97, 280要素	
	使用メモリ	不揮発性メモリ (バッテリーバックアップ不要)	
	メモ機能	メモ数	: 6個
		文字数	: 16文字
取扱文字	ローマ字、カタカナ、記号、英字 ※操作キーで登録設定ができます。		
記録方式	メモリスクロール方式		
Eメール機能	通信方式	CDMA2000 1X パケット交換方式 上り14.4kbps、下り14.4kbps	
	接続インターバル	10分、60分、24時間	
	送信先数	通常データ・警報データ各6箇所	
	アンテナ	RFコネクタ (外部アンテナ) インピーダンス50Ω	
	Eメール用電源	DC1.2V電源、スーパーリチウム電池 (オプション)	
通信機能	使用コネクタ	USB MINI Bコネクタ (ドライバは製品に添付または弊社HPよりDL可能)	
	通信ソフト	KADEC21専用通信ソフトを使用	
	(無償配布)	※通信ソフトは、当社のホームページから無償でダウンロードできます。	
表示器	16文字2行キャラクタLCD表示器 (-20~70℃動作範囲) ※-10℃以下では、表示がうすく表示レスポンスは多少低下します。 ※90秒以上操作キーによる操作がないときは、自動的に表示はOFFになります。		
操作キー	押しボタンキー : 3個 (UP/DOWN/ENTER)		
	スライドスイッチ : 1個 (REC/STOP) ※測定開始/終了スイッチ		
	ボリューム : LCD表示器のコントラスト調整		
標準機能	アラーム機能	記録動作前に積雪センサーのヒータ電源をON/OFFする機能 設定可能範囲は1~59分 (初期値は2分)	
	アフタースタート機能	指定した月日時分から測定動作が開始します。 (初期値はOFF)	
	RTC調整機能	タイマー機能の進みおよび遅れの調整を行うことができます。 ※タイマー機能は動作電池およびボタン電池でバックアップ	
	電池残量表示機能	内蔵電池の残量を計算によってLCD表示器に10段階で出力 (目安) ※電池交換時には残量リセット操作によって満タン状態となります。	
	消費電流	測定時動作電流 : 40mA (ピーク時300mA) スリープ時電流 : 150μA	
電源	使用電源	カメラ用電池×6本 (二酸化マンガンリチウム電池) 専用ACアダプタ (DC9V)	
	搭載OS	I-TRON (リアルタイムOS) 採用により各機能が独立して動作	
動作環境	-25℃~+80℃		

## 8 外形寸法

### 8-1 KADEC21-SNOW-N2



### 8-2 レーザ式積雪センサー感部





# 改定履歴

このページは製本から抜いてください

- 2011年11月17日 Rev1.2  
–P14–  
オフセットの数値修正の為、文章及び説明図差替え  
誤:3000cm → 正:300cm
- 2011年11月17日 Rev1.3  
–P15–  
消費電流の修正