

全天候型データ記録装置
Eメール式風向風速測定装置

KADEC21－KAZE－N2

取扱説明書

ノースワン株式会社

はじめに

このたびは、Eメール式全天候型測定データ記録装置「KADEC21-KAZE-N2」をお買い求めいただき誠にありがとうございます。KADEC21シリーズ(KADEC21-KAZE-N2)は、KADEC21-KAZEの標準機能にインターネット接続機能を追加したモデルです。特にKADEC21シリーズは、TRON OS(オペレーティングシステム)搭載によって、操作性に優れ、低消費電力化をさらに進めた次世代のデータロガーです。

―――目次―――

1.各部名称と機能3
2.センサの接続4
3.操作方法5
4.LCD表示の意味と設定方法6
5.電池9
6.技術資料11
7.別売オプション16
8.仕様17
9.外形寸法18

ご注意及びお願い

- ※ 本説明書の内容の一部または、全部を許可なく無断転載することは、禁止されています。
- ※ 本説明書の内容に関して予告なく変更することがあります。
- ※ 本説明書の内容について、ご不明な点等お気付きのことがございましたら販売店へご連絡ください。
- ※ 運用した結果の影響につきましては、前項に関わらず責任をおいかねますのでご了承ください。
- ※ 本誌で記載される商品名等は関係各社の登録商標です。
- ※ 弊社KADEC®は調査目的用機器です。万一弊社製品の故障、誤動作等に起因する損害がお客様に生じた場合においても、弊社はその責任を負いません。

ノースワン株式会社

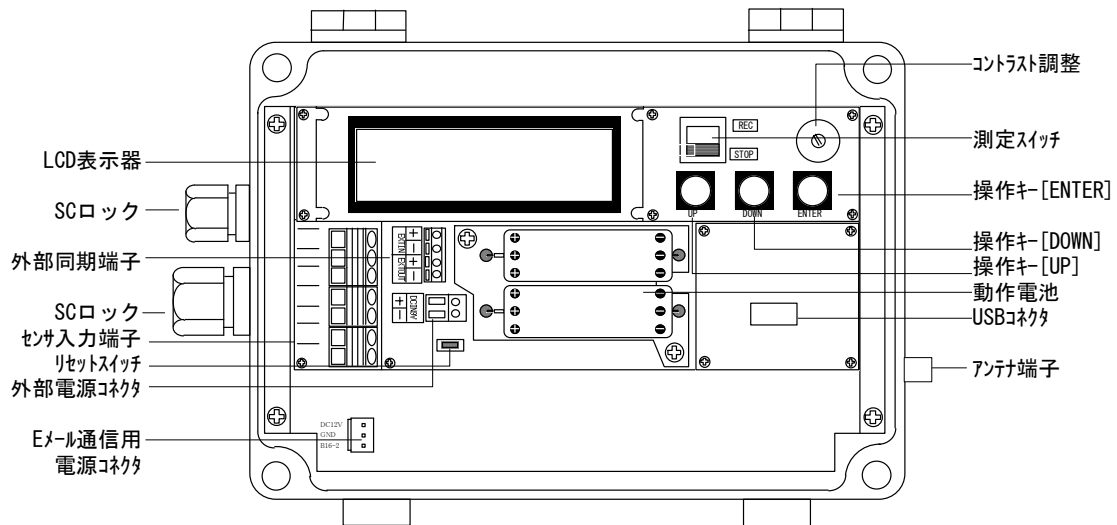
〒007-0862 北海道札幌市東区伏古2条5丁目1番18号

TEL.011(214)0830 FAX.011(214)0835

<http://www.north-one.net/>

改定日 Rev1.9 2018年08月08日

1. 各部の名称と機能



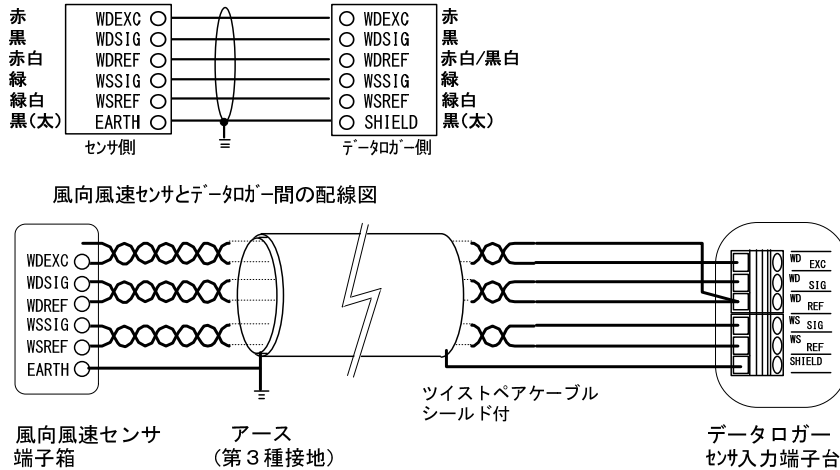
- センサ入力端子台 :各種センサーを接続します。
- 動作電池 :測定用動作電池です。
- LCD表示器 :記録値など各種の値を表示します。
- 外部同期端子 :計測などのタイミング信号の入出力端子です。
- 外部電源コネクタ :動作電源を外部から供給する端子です。記録計の電源電圧は、DC6～9Vの範囲です。
- リセットスイッチ :強制リセットスイッチです。通常操作することはありませんが、予期しない動作時に使用します。
- コントラスト調整つまみ :LCD表示器のコントラストを調整します。通常は中央付近で最適な状態です。
- 測定スイッチ :測定開始と測定終了(待機状態)のスイッチです。
- 操作キー :UP、DOWN、ENTERキーの3キーで、記録計の各種設定を行います。
- USBコネクタ :USB-MINIBケーブルで接続しパソコンと通信を行います。
- アンテナ端子 :Eメール通信用の外部アンテナ(付属品)を接続します。
- Eメール通信用電源コネクタ :Eメール通信用の電源を接続するコネクタです。

2. センサーの接続方法

2-1 センサーの接続

KADEC21-KAZE-N2と風向風速センサYoungs社 05103-16Bの接続方法は、次の配線図を参照して接続してください。センサケーブルは大きい方のSCロックを通して各端子に接続します。信号ケーブルにはノイズに強いツイストペアケーブルのシールド線付きを使用してください。シールド線は、風向風速センサのアースに接続して、アース(第3種接地)に落としてください。また、風向風速センサと記録計の距離が離れている場合は、ノイズ対策用の各芯シールドタイプ(特注)のケーブルを使用する必要も有りますので、予めご相談ください。

接続後、正しく結線されているかどうかをメニューの入力モニタにして確認します。



! ご注意

長期間の測定を行う場合、風向風速センサと記録計の配線ケーブルは、ツイストペアケーブルのシールド線付きを使用して、センサ側で第3種接地(対地抵抗100Ω以下)を必ず行ってください。雷や静電気などで故障の原因となることがあります。

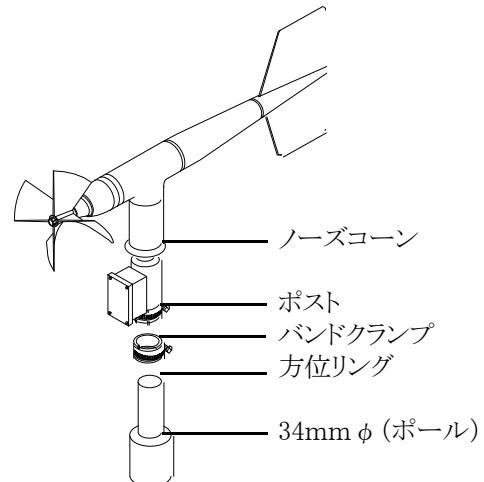
2-2 センサ設置方法

機器の適当な設置場所を設定する場合、木々や、建物、他の構造物によって、風が渦をまくような場所では、風向風速の測定に影響します。一般的に、その地域を代表するような場所で、周囲に大きな建物や樹木等がなく、風通しのよい場所、世界気象機構(W.M.O)では、地上10mでの観測を標準としています。

風向風速計のエラー信号や、センサーやデータロガーの静電気による破損をさけるために、アース処理を行なってください。

- 風向風速計のポスト部は導通性のあるプラスチックで出来ていますので、アースされた金属パイプに、風向風速計のポストを接続して固定することでアースされます。このとき、風向風速計のポストを固定するパイプ部分には、塗装していないこと、またはテープをまかないこと。
- 端子ボックス内のEARTH端子は、風向風速計のフレームグランドにつながっていますので、これにアース線を接続します。

風向風速計を設置するときは、方位を確認する側と、風向風速計を取り付ける側の2人で行なう方が良いでしょう。



3. 操作方法

3-1 測定開始および終了

測定スイッチを[REC]にすると、設定された条件で測定を開始します。[STOP]にすると測定終了(待機状態)となります。

<標準設定状態>

LCD設定メニューの「Default Setting」を実行したときの、標準的な設定です。(4 LCD表示の意味と設定方法を参照)

特にご指定がない場合、工場出荷時には標準的な設定で出荷しますが、出荷時に設定変更をご指定の場合は、「Default Setting」を実行しても、工場出荷時の状態には戻りませんのでご注意ください。

・測定インターバル	:10分
・プレタイマー	:OFF
・アフタースタート機能	:OFF
・通信速度	:38400bps
・入力モード	:1ch=平均風向・風速、2ch=瞬間最大風速・風向・起時 :3ch=平均最大風速・風向・風速4ch=未使用、5ch=未使用 (※KADEC21-KAZEのチャンネルは、物理的入力チャンネルではなく、記録データのチャンネルを示しています。)



10分未満の測定インターバルに設定した場合は、4chのinstant(瞬時値)をEnable(有効)に設定しないと正しく記録しません。詳しくは6-6.記録モードとインターバルをご参照ください。

3-2 記録計の設定

操作キーを押すとLCD表示器にメッセージが表示します。[UP]または[DOWN]キーを操作して設定メニューを選択し[ENTER]キーを押します。設定値および表示内容の変更は、[UP]または[DOWN]キーを操作し、[ENTER]キーで決定します。

設定メニューの詳細は、4 LCD表示の意味と設定方法を参照してください。

※測定中でも設定変更は可能です。

※キー操作が90秒以上ないときは、LCD表示は自動的に消えます。

※キー操作は、通信ソフトでも同様の操作ができます。

3-3 通信によるデータ回収

3-3-1 データ回収

パソコンに付属(弊社HPからダウンロード可)のUSBドライバをインストールしてください。ドライバインストール完了後、本機USBコネクタにUSB-MINIBタイプケーブルを差し込んで、パソコンに接続します。次に通信ソフトを起動して、データの回収や各設定操作を行ってください。

※データ回収や各設定操作は、測定中でも実行できます。

※USBのパソコンが割当てするCOMポート番号に、ご注意ください。デバイスマネージャーにて確認・変更可能です。

3-3-2 KADEC21通信ソフト

KADEC21通信ソフトは、Windows98以降で動作し、KADEC21シリーズ記録計と通信接続を行い記録されたデータの回収を行います。また、KADEC21シリーズ記録計本体のLCDとスイッチを画面上でモニターして、記録条件等の各種設定を遠隔操作することもできます。

回収データをパソコンに保存することができます。保存したデータは、圧縮されたバイナリファイルですが、テキスト形式に変換し、表計算ソフト(エクセル)などで取り扱い可能なCSVファイルを作成します。なお、データ回収を行った場合、バイナリファイルと同時にCSVファイルが自動的に作成されます。

通信ソフトの操作方法は、ソフトウェアのヘルプを参考にして下さい。

4 LCD表示の意味と設定方法

LCD表示に表示されるメニュー項目の意味と設定方法について説明します。

各処理メニューを選択して実行する場合、操作キーを押すと、表に示す順に表示が変化します。表示している処理を実行するときは、[ENTER]キーを押します。次の処理メニューに変更するときは[UP]または[DOWN]キーを操作します。

メニュー項目	表示例	操作スイッチ	動作内容
オープニング	KADEC21 Series North-one		キー操作待ち
ROMバージョン	ROM Version KAZE5.0 2011/08		表示のみ
日付	Date 01/10/09	[UP] [DOWN] [ENTER]	表示/変更
時刻	Time 11:22:33	[UP] [DOWN] [ENTER]	表示/変更
インターバル	Interval 1min	[UP] [DOWN] [ENTER]	表示/変更
プレタイマー	Preset Timer OFF	[UP] [DOWN] [ENTER]	表示/変更
アフタースタート	After Start 00/00 00:00	[UP] [DOWN] [ENTER]	表示/変更
通信速度	COM Speed 38400bps	[UP] [DOWN] [ENTER]	表示/変更
入力モード	Mode ch 1 Average	[UP] [DOWN] [ENTER]	表示/変更
入力モニタ	Monitor N 0.1m/s	[UP] [DOWN] [ENTER]	表示のみ
記録データ	Data 18-11:22:00 MenMAX 11:20:01	[UP] [DOWN] [ENTER]	表示のみ
RTCアジャスト	RTC Adjust 25	[UP] [DOWN] [ENTER]	表示/変更
メモ	Memo 1 Kadec (メモ1)	[UP] [DOWN] [ENTER]	表示/変更
電池残量	BATT [■■■■■■■■]	[UP] [DOWN] [ENTER]	表示/残量リセット
出荷時設定呼出	Default Setting Yes, No	[UP] [DOWN] [ENTER]	変更のみ
ネットインターバル	NET Interval OFF	[UP] [DOWN] [ENTER]	ネット回収実行
ネット通信テスト	NET Test	[UP] [DOWN] [ENTER]	ネット通信実行
通信契約開始	NET OTASP	[UP] [DOWN] [ENTER]	通信開始実行
通信契約休止	NET OTAPA	[UP] [DOWN] [ENTER]	通信休止実行
モジュールシリアル	Module Serial 8ALDD000000	[UP] [DOWN] [ENTER]	表示のみ

測定スイッチ操作時の表示

測定開始	Recording start interval 10min	測定スイッチ [REC]	表示のみ
測定終了	Recording stop Count 15564	測定スイッチ [STOP]	表示のみ

4-1 各メニュー項目の操作方法

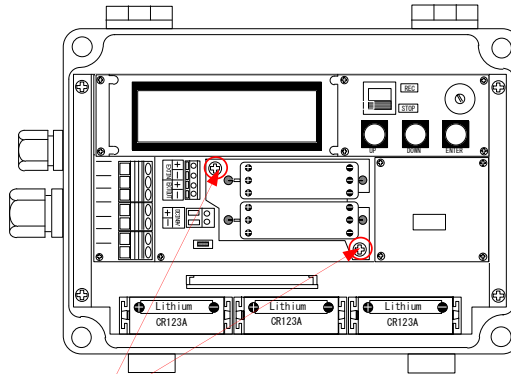
メニュー項目	操作方法
オープニング	キー操作待ち
ROMバージョン	
日付	① メニュー項目の「Date」を表示させます。 ② [ENTER]キーを押すと年、月、日の順で点滅します。 ③ 年月日の正しい数値を[UP][DOWN]キーで設定します。 ④ 「Change? Yes, No」が最後に表示しますので、[UP][DOWN]キーで「Yes」または「No」を選択して[ENTER]キーを押します。
時刻	① メニュー項目の「Time」を表示させます。 ② [ENTER]キーを押すと時、分、秒の順で点滅します。 ③ 時分秒の正しい数値を[UP][DOWN]キーで設定します。 ④ 「Change? Yes, No」が最後に表示しますので、[UP][DOWN]キーで「Yes」または「No」を選択して[ENTER]キーを押します。
インターバル	① メニュー項目の「Interval」を表示させて、[ENTER]キーを押します。 ② [UP][DOWN]キーで目的のインターバル項目に合わせます。 ③ 「Change? Yes, No」が最後に表示しますので、[UP][DOWN]キーで「Yes」または「No」を選択して[ENTER]キーを押します。 ※インターバルの設定可能な時間は、機器仕様を参照してください。
プレタイマー	① メニュー項目の「Preset Timer」を表示させて、[ENTER]キーを押します。 ② [UP][DOWN]キーで目的のプレ時間または「OFF」に合わせます。 ③ 「Change? Yes, No」が最後に表示しますので、[UP][DOWN]キーで「Yes」または「No」を選択して[ENTER]キーを押します。 ※プレタイマーの設定可能な時間は、0～30秒、1～59分の1分きざみです。
アフタースタート	① メニュー項目の「After Start」を表示させます。 ② [ENTER]キーを押すと月が点滅します。 ③ 測定を開始したい月を[UP][DOWN]キーで設定して、[ENTER]キーを押します。 ④ 測定を開始したい日を[UP][DOWN]キーで設定して、[ENTER]キーを押します。 ⑤ 月日設定と同様な操作で時分を設定します。 ⑥ 「Change? Yes, No」が最後に表示しますので、[UP][DOWN]キーで「Yes」または「No」を選択して[ENTER]キーを押します。
通信速度	① メニュー項目の「COM Speed」を表示させて、[ENTER]キーを押します。 ② [UP][DOWN]キーで目的の通信速度に合わせます。 ③ 「Change? Yes, No」が最後に表示しますので、[UP][DOWN]キーで「Yes」または「No」を選択して[ENTER]キーを押します。 ※通信機能については、通信機能を参照してください。
入力モード	① メニュー項目の「Mode」を表示させて、[ENTER]キーを押します。 ② [UP][DOWN]キーで目的の入力チャンネルに合わせ、[ENTER]キーを押します。 ③ [UP][DOWN]キーで目的の入力モードに合わせ、[ENTER]キーを押します。 ④ 「Change? Yes, No」が最後に表示しますので、[UP][DOWN]キーで「Yes」または「No」を選択して[ENTER]キーを押します。 ※各チャンネルごとに記録要素を設定して下さい、記録しないときは「Disable」を選択して下さい。
入力モニタ	① メニュー項目の「Monitor」を表示させます。 ② 表示チャンネルを変更するときは、[ENTER]キーを押して、表示したいチャンネルを[UP][DOWN]キーで設定して、[ENTER]キーを押します。
記録データ	① メニュー項目の「Data」を表示させます。 ② 現在表示中データは最新の記録データです。 ③ さかのぼって記録データを表示するときは、[DOWN]キーを押します。
RTCアジャスト	① メニュー項目の「RTC Adjust」を表示させて、[ENTER]キーを押します。 ② [UP][DOWN]キーで目的のRTC値に合わせ、[ENTER]キーを押します。 ③ 「Change? Yes, No」が最後に表示しますので、[UP][DOWN]キーで「Yes」または「No」を選択して[ENTER]キーを押します。 ※RTCアジャストについては、RTCアジャストを参照してください。

メニュー項目	操 作 方 法
メモ	① メニュー項目の「Memo」を表示させます。
	② [ENTER]キーを押して、メモ1から6のいずれかを選択して、[ENTER]キーを押します。
	③ メモの内容を変更するときは、1文字ずつの変更となります。
	④ 1文字ずつ[UP][DOWN]キーを操作して、[ENTER]キーを押します。
	⑤ 「Change? Yes, No」が最後に表示しますので、[UP][DOWN]キーで「Yes」または「No」を選択して[ENTER]キーを押します。
電池残量	① メニュー項目の「BATT」を表示させます。
	② 内蔵バッテリーの残量が表示します。
	③ 動作電池残量をリセットするときは、[ENTER]キーを押します。
	④ [UP][DOWN]キーを操作して、動作電池の種類を選択し、[ENTER]キーを押します。
	⑤ 「BATT RMIN RESET? Yes, No」が最後に表示しますので、[UP][DOWN]キーで「Yes」または「No」を選択して[ENTER]キーを押します。 ※動作電池の残量リセットは、動作電池交換時以外行わないでください。
標準設定呼出	① メニュー項目の「Default Setting」を表示させます。
	② [ENTER]キーを押しますと、「Yes, No」が表示しますので、[UP][DOWN]キーで「Yes」または「No」を選択して[ENTER]キーを押します。
	③ メニュー項目の「Auto Download」を表示させて、[ENTER]キーを押します。
Eメール送信 インターバル	① [UP][DOWN]キーで「NET Interval」を表示させます。
	② [UP][DOWN]キーで目的の送信インターバル項目に合わせます。
	③ 「Change? Yes, No」が最後に表示しますので、[UP][DOWN]キーで「Yes」または「No」を選択して[ENTER]キーを押します。
	※送信インターバルの設定可能な時間は、機器仕様を参照してください。
テストメール送信	① メニュー項目の「NET Test」を表示させます。
	② [ENTER]キーを押しますと、「Yes, No」が表示しますので、[UP][DOWN]キーで「Yes」または「No」を選択して[ENTER]キーを押します。
	③ 通信進行バーが表示されます。テストメール送信に成功しますと、[OK]が表示されます。失敗した場合は「NG」が表示されます。失敗した場合は、通信設定及び電波状態を確認して再度おこなってください。
通信契約の開始	① メニュー項目の「NET OTASP」を表示させます。
	② [ENTER]キーを押しますと、「Yes, No」が表示しますので、[UP][DOWN]キーで「Yes」または「No」を選択して[ENTER]キーを押します。
	③ 通信進行バーが表示されます。OTASPに成功しますと、[OK]が表示されます。失敗した場合は「NG」が表示されます。失敗した場合は、Eメール通信用電源、通信設定及び電波状態を確認して再度おこなってください。また、OTASPはモジュールの通信契約が終了していないとできません。また、一度OTASPを成功しますと、OTAPAを実行し通信休止後、再度OTA契約を行わないと実行できません。
通信契約の休止	① メニュー項目の「NET OTAPA」を表示させます。
	② [ENTER]キーを押しますと、「Yes, No」が表示しますので、[UP][DOWN]キーで「Yes」または「No」を選択して[ENTER]キーを押します。
	③ 通信進行バーが表示されます。OTAPAに成功しますと、[OK]が表示されます。失敗した場合は「NG」が表示されます。失敗した場合は、通信設定及び電波状態を確認して再度おこなってください。また、OTAPAは、モジュールのOTASPが終了し、尚且つ休止申し込みが終わっている必要があります。
モジュールシリアル	① メニュー項目の「Module Serial」を表示させます。
	② [ENTER]キーを押しますと、「Yes, No」が表示しますので、[UP][DOWN]キーで「Yes」または「No」を選択して[ENTER]キーを押します。
	③ 通信進行バーが表示され、モジュールシリアルが表示されます。このモジュールシリアルは、モジュール通信契約に必要です。
	※モジュールシリアルが読み込めない場合は、Eメール通信用電源が供給されていない場合があります。電源を確認してください。

5 電池

5-1 動作電池の交換

記録計の動作電池を交換するときは、測定スイッチをオフ(OFF)にしてから行います。動作の電池はKADEC専用電池で、取付ネジで電池の固定と電極を兼ねています。交換する場合は、プラスドライバーでネジを外して下さい。



動作電池固定ネジ

- ※動作電池固定ネジを締める場合、強く締めすぎるとプリント基板側のネジ固定部が破損する場合があります。緩めた時と同じ程度に締めて下さい。
- ※動作電池固定ネジは、電池の固定と記録計の電源電極を兼ねています、プリント基板のネジ固定部分が破損すると、記録計に電源供給ができなくなり動作しないことがあります。
- ※動作電池の取付けの方向は上記の通りです、電池交換時には向きに十分ご注意ください。
- ※雨天や降雪時の電池交換作業は、水滴が記録計に付着しない様に注意して作業して下さい。

5-2 電池残量のリセット

動作電池を交換後、メニュー項目の「BATT」を表示させ、動作電池残量のリセットを、必ず実行して下さい。

もし、このリセット操作を行わない場合、動作電池の容量が有るときでも正確な残量計算ができず、交換前の状態のままです。リセット操作時のメニュー表示は次の通りです。

LCD 1行目	BATT TYPE SERECT	使用する動作電池を選択して下さい。	
LCD 2行目	ER6	NRH-B06を1個使用	1800mAh
	ER6×2	NRH-B06を2個使用	3600mAh
	CR123A	カメラ用電池CR123Aを使用	900mAh

電池残量のリセット時に、選択した動作電池の容量を記録計内部に設定します。

※電池残量の表示機能は、計算による予測値です。あくまで目安としてご使用下さい。

5-3 測定動作日数

KADEC21-KAZE(およびKAZE-C)の標準電池はリチウム電池パック2個を標準としています。各電池使用に対する最大動作日数は次のとおりです。ただし、記録計のメモリ容量を無制限としています。

リチウム電池パック 2段				カメラ用電池ホルダ 1段			
インターバル	測定データ数	測定日数	測定月数	インターバル	測定データ数	測定日数	測定月数
1秒	約 9,072,000データ	約105日	約3.5ヶ月	1秒	約 4,492,800データ	約26日	約0.8ヶ月
1分	約 835,200データ	約290日	約9.7ヶ月	1分	約 210,240データ	約73日	約2.4ヶ月
10分	約 86,400データ	約300日	約10.ヶ月	10分	約 21,600データ	約75日	約2.5ヶ月

※センサ、通信および表示器の動作消費電流は、含まれていません。

※測定要素は、瞬間風速・風向のみで計算しています。

※カタログ上のリチウム電池パックは、2000mAhですが1800mAで計算しています。また、CR123A(カメラ用電池)は、900mAhで計算しています。

※CR123A(カメラ用電池)の動作温度は、-5℃~40℃の範囲内でご使用ください。

5-4 Eメール通信用電源

Eメール通信用電源は付属の専用ケーブルにてDC12Vを供給する必要があります。商用電源(AC100V)が使用できる環境の場合は、ACアダプタなどで供給することも可能です。商用電源が使用できない環境の場合、鉛シール蓄電池などで供給する必要があります。以下に鉛シール蓄電池を利用した場合の動作日数の記載しますので、設置時の参考にしてください。

通信インターバル	1ヶ月消費電流	自己放電率	運用期間例	蓄電池容量
5分	18.0Ah	70%	3ヶ月	77.2Ah以上
10分	9.0Ah	70%	3ヶ月	38.6Ah以上
60分	1.5Ah	70%	3ヶ月	6.5Ah以上
24時間	0.1Ah	70%	3ヶ月	0.3Ah以上

※上記の日数計算には、通信リトライ(最大で4回まで行います)は考慮しておりません。電波状態が悪い環境ではリトライ回数が増えますので、動作日数が減ることもあります。また鉛シール蓄電池は低温環境では性能が劣化しますので、動作日数が減少することがあります。

6 技術資料

6-1 記録計のデータ回収について

KADEC21シリーズは記録計本体に97280データ分の記録メモリを持っています。データ回収時に、この97280データを全て回収する方法と、未回収の部分のみ回収する2つの回収方法が選択できます。それぞれ、「全データ回収」、「最新データ回収」と呼んで、記録計のLCD表示メニューでは[ALL],[NEW]と表示されます。

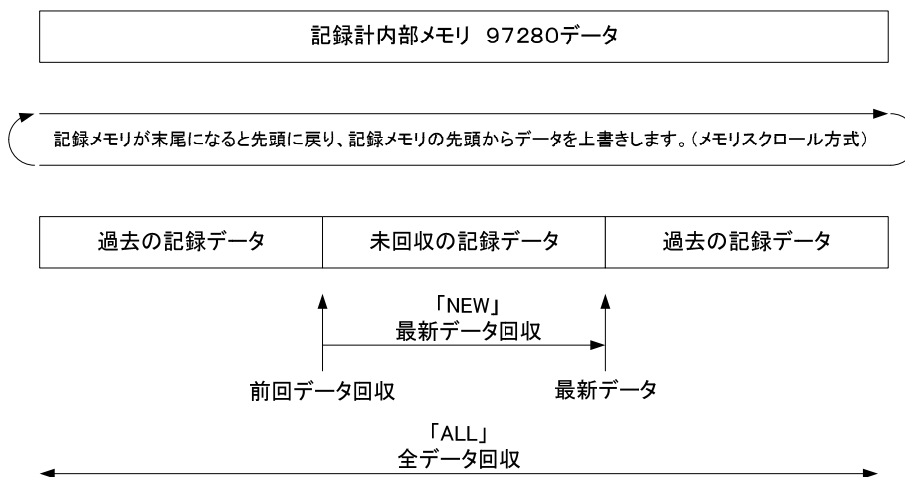
以下にその違いを説明します。

6-1-1 全データ回収「ALL」

記録計の内部メモリ97280個すべてを回収します。この方法でデータ回収をおこなえば、未回収記録データに過去の記録データを含め記録計内部のデータをすべて回収します。過去の記録データは最新の記録データで上書きされない限り記録計に残っています。万が一、過去に回収したデータが紛失した場合などはこの方法で上書きされていない過去の記録データを全て回収することができます。

6-1-2 最新データ回収「NEW」

前回データ回収した記録データの次のデータから現在までの未回収記録データを回収します。この方法でデータ回収をおこなえば、未回収記録データだけを回収しますので短時間で回収動作が完了します。



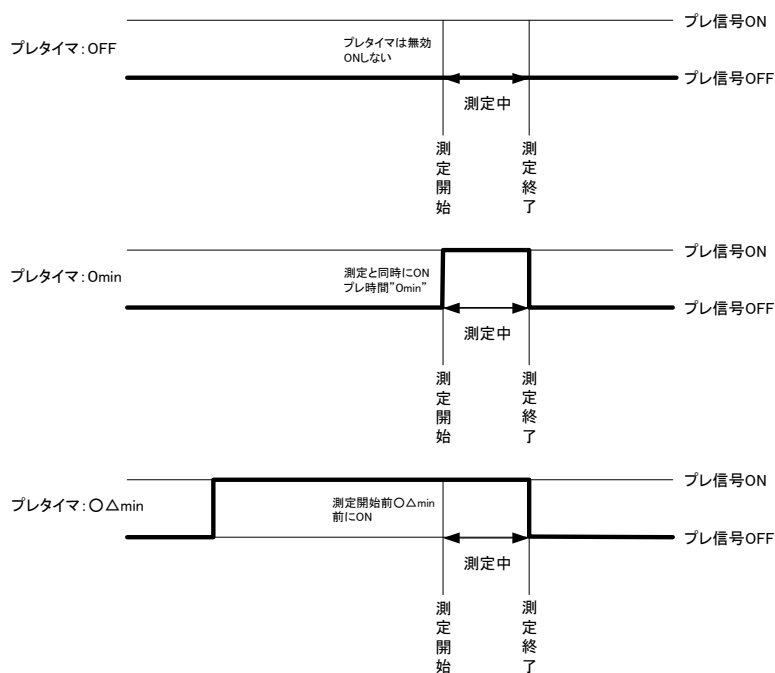
6-2 プレタイマーについて

プレタイマー機能は、記録計の測定インターバルと同期して、外部のセンサーやアンプなどの機器の電源をオン/オフするための機能です。電源の必要な入力機器は、常時電源を供給すると、電池の消耗を早めます。長期間の測定の場合、大型のバッテリーが必要となってきます。そこで、測定前にセンサやアンプなどの機器に、測定インターバル前に電源をオンにする信号を出力する機能がプレタイマー機能です。

6-2-1 外部同期端子について

プレタイマー機能で設定した時間で外部同期端子「EXTOUT」がON/OFFします。出力はトランジスタによる有電圧出力ですので、外部電源をON/OFFする必要がある場合はリレー等で回路を構成してください。その際は以下の点に注意してください。

- 出力はトランジスタによる有電圧出力で、負荷により記録計の動作電池の消費電流が増加します。
- オン状態のときは、負荷に動作電池から電流が流れ続けますので、動作電池の消費電流には注意して下さい。



6-3 アフタースタート機能について

アフタースタート機能は、測定開始日を予め設定し、その設定された月日時分から測定を開始します。但し、測定インターバルの設定により、その設定時刻に測定されるとは限りません。つまり測定インターバルを1時間と設定した場合、正時に測定される為、スタート時間を○月△日9時30分と設定しても、測定は10時00分まで行われません。

記録中にアフタースタートを設定した場合、設定時刻まで記録は停止します。リモート操作で一旦記録を停止させる場合に有効です。逆に誤ってアフタースタートを設定してしまうと記録が停止させられる為、設定操作には注意が必要です。

アフタースタート機能の停止は、測定開始日を全て0(ゼロ)に設定します。

6-4 電池残量表示機能について

KADEC21シリーズのLCD表示メニュー項目の「BATT」で表示される動作電池残量は、測定時の消費電流、待機時の消費電流といった記録計の各動作状態での消費電流を予め内部の不揮発性メモリに書き込んでいます。この値をプログラムで計算することで、電池残量を計算して表示させています。ですから電池残量表示機能は、電池残量の予測値であることにご注意下さい。(電池電圧の実測値に基づくものではありませんので目安としてご使用下さい。)

6-5 RTC誤差調整機能

記録計内部にはRTC (Real Time Clock) と呼ばれる時計を内蔵しています。出荷時には常温環境下において月差約±10秒以下になるように調整しています。このRTCは水晶発振を基に時刻を刻んでいますが、極端な温度変化の環境下に記録計を設置した場合などは、月差がさらに大きくなる場合もあります。
※個々のRTCの誤差は統計的な標準偏差により規定されます。

RTC誤差調整機能は、特殊な装置を必要とせずに記録計内部の時計(RTC)の進みまたは、遅れを調整することができます。この機能は、20秒に1度、RTCのクロック数を変化させることにより、時計の進み遅れを調整しています。設定方法は、時計が遅れているときは現在の設定値を減らし、進んでいるときは設定値を増やします。

増減値の1カウントの補正時間は以下の様に求められます。

- RTCクロック周波数 : 32768Hz (分周比1/2で16384Hz)
- 1カウントあたりの分解能: $1/16384\text{Hz} = 61.0351 \mu\text{秒}$
- 補正インターバル : 20秒

例1) 1日に時計が3秒進んだ場合。

1日=86400秒 $86400 \div 20 = 4320$
 1日当り4320回補正インターバルが生ずるので
 $61.0351 \mu\text{秒} \times 4320 = 0.2637\text{秒/日}$
 $3 \div 0.2637 = \text{約}11\text{カウント}$

現在の設定値が10の場合、 $10 + 11 = 21$ を設定します。

例2) 一週間に時計が7秒遅れた場合。

1カウントは、 1.8457秒/週 なので $7 \div 1.8457 = \text{約}4\text{カウント}$
 現在の設定値が21の場合、 $21 - 4 = 17$ を設定します

期間	補正回数	補正時間
20秒	1回	$1 \times 1 / 16384 = 61 \mu\text{秒}$
1分	3回	$3 \times 1 / 16384 = 183 \mu\text{秒}$
1時間	180回	$180 \times 1 / 16384 = 10.98\text{m秒}$
1日	4320回	$4320 \times 1 / 16384 = 263.67\text{m秒}$
1週間	30240回	$30240 \times 1 / 16384 = 1.85\text{秒}$
1ヶ月	129600回	$129600 \times 1 / 16384 = 7.91\text{秒}$

6-6. 記録モードとインターバルについて

6-6-1 記録モードについて

KADEC21-KAZEの記録データは複数の種類が有り、それぞれの記録データ毎に記録チャンネルを割当てています。各チャンネルの記録データ内容は次のとおりです。

○ch1 (Average) 平均風向、平均風速データ

インターバル前10分間のベクトル平均風向とスカラー平均風速データを記録します。

○ch2 (InstMAX) 最大瞬間風速、最大瞬間風速時風向、起時

インターバル間の最大瞬間風速 とそのときの風向、発生した時刻を記録します。

○ch3 (MeanMAX) 10分間最大移動平均風速、最大移動平均風速時風向、起時

インターバル間に1秒毎に過去10分間の移動平均風速を計算して、その最大風速データとその時の10分間ベクトル平均風向と発生した時刻を記録します。

○ch4 (Instant) インターバル時の風向、風速(瞬時値)

インターバル時の瞬間データを記録します。

○ch5 (NEDO) 風速の標準偏差

インターバル前10分間の連続データと平均データから風速標準偏差を求め記録します。

平均風速を計算した母集団のバラツキ具合の指標になります。

※: Instant(瞬時値)以外のAverage(平均風向・風速)、InstMAX(最大瞬間風速・風向・起時)、MeanMAX(10分間最大移動平均風速・風向・起時)、NEDO(風速の標準偏差)は1秒毎にサンプリングした瞬時値を元に演算処理を行って得られる値です。したがって10分未満のインターバルでは記録動作を行いません。

※: 10分未満の記録インターバルでご使用の際は必ずInstant(瞬時値)をEnable(有効)に設定して記録を行って下さい。

6-6-2 記録インターバルを10分以上に設定した場合の記録時刻について

KADEC21-KAZEの記録時刻は以下の2つのルールに従います。

・00時00分00秒から数えてインターバルの整数倍の時刻に記録を行う。

・インターバル時刻の1秒前に記録を行う。

例えば10分インターバルに設定して、01時02分03秒に記録を開始した場合、最初の記録時刻は01時09分59秒になり、以後はxx時x9分59秒に記録を行います。

KADEC21-KAZEは00時00分00秒～23時59分59秒までを1日として扱い、続く00時00分00秒は翌日として扱います。

平均風速・風向などの処理は、記録時刻の前10分間の平均値と規定されている為、仮に00秒に記録した場合には、23時50分からの10分間平均値は翌日の00時00分00秒に記録される事になります。これを避けるためにKADEC21-KAZEでは、インターバル時刻の1秒前の59秒の時刻で記録を行います。

これに対して00時00分00秒のデータは前日のデータと扱う処理方法も存在しますが、KADEC21-KAZEでは採用していません。

6-6-3 記録インターバルを10分未満に設定した場合の記録時刻について

00時00分00秒から数えてインターバルの整数倍の時刻に瞬時値の記録を行い、xx時x9分59秒に平均値・最大瞬間値・最大移動平均値・標準偏差値を記録します。

※: 1秒以外の10分未満の記録インターバルに設定した場合は、00時00分00秒から数えてインターバルの整数倍の時刻に、xx時x9分59秒は該当しませんので、平均値・最大瞬間値・最大移動平均値・標準偏差値は記録しません。

7 別売りオプション

KADEC21シリーズの記録計を便利にお使いいただく為のオプション品をご紹介します。

・カメラ用電池ホルダ

カメラ用電池CR123Aは(二酸化マンガンリチウム電池)一般的に市販されている電池です。この電池でKADEC21シリーズを動作させると電池容量は、専用の動作電池(NRH-B06)に比べ約半となります。

※:CR123Aの電池容量はメーカー毎に違いがあります。

型式:KDC-B01-U21



・ACアダプタ 9V(トランスタイプ)

KADEC21シリーズを商用電源(AC100V)で使用する際に使用します。KAZEで使用する際は、電源周波数(50Hzや60Hz)ノイズに強いトランスタイプを使用してください。

※:先端形状を指定してください。

1:ACプラグ(センターマイナス)

2:差込型ピン端子

型式:KDC-B02-TR-□



8 仕様

入力仕様	接続センサー	風向風速センサー (KDC-S04)
	測定範囲	風向：0～10KΩ (0～360° / 0～10KΩ) 風速：0～1KHz (0～60m/s : 0～612Hz)
	測定精度	風向：±0.2%以内 風速：±0.2m/s
	測定分解能	風向：1° 風速：0.1m/s
測定インターバル	1、2、3、4、5、6、10、12、15、20、30秒 1、2、3、4、5、6、10、20、30、60分	
サンプリング	1秒固定	
記録データ	記憶容量	97,280要素 6要素測定で12,160データ (約500日/1時間) 風向、風速の2要素で48,640データ
	使用メモリ	不揮発性メモリ (バッテリーバックアップ不要)
	記録要素	平均風向、平均風速 (2要素) 瞬間最大風速、風向、起時 (3要素) 移動平均風向、風速、起時 (3要素) 風速標準偏差 (NEDO) (1要素) 瞬時値風向、風速 (2要素) ※記録要素を選択設定可能
	メモ機能	メモ数 : 6個 文字数 : 16文字 取扱文字 : ローマ字、カタカナ、記号 ※操作キーで登録設定ができます。
	記録方式	メモリスクロール方式
Eメール機能	通信方式	LTE方式 上り最大25Mbps、下り最大75Mbps
	接続インターバル	10分、60分、24時間
	送信先数	通常データ・警報データ各6箇所
	アンテナ	RFコネクタ×2 (外部アンテナ) インピーダンス50Ω
	Eメール用電源	DC12V電源、スーパーリチウム電池 (オプション)
通信機能	使用コネクタ	USB MINI Bコネクタ (ドライバは製品に添付または弊社HPよりDL可能)
	通信ソフト	設定用ソフトウェア付属 データ回収はKADEC21専用通信ソフトKUTSを使用 (無償配布) ※通信ソフトは、当社のホームページから無償でダウンロードできます。
表示器	16文字2行キャラクタLCD表示器 (-20～70℃動作範囲) ※-10℃以下では、表示がうすく表示レスポンスは多少低下します。 ※90秒以上操作キーによる操作がないときは、自動的に表示はOFFになります。	
操作キー	押しボタンキー : 3個 (UP/DOWN/ENTER) スライドスイッチ : 1個 (REC/STOP) ※測定開始/終了スイッチ ボリューム : LCD表示器のコントラスト調整	
標準機能	アラーム機能	記録動作前に外部機器の電源をON/OFFする機能 設定可能範囲は1～59分 (初期値はOFF)
	アフタースタート機能	指定した月日時分から測定動作が開始します。 (初期値はOFF)
	RTC調整機能	タイマー機能の進みおよび遅れの調整を行うことができます。 ※タイマー機能は動作電池およびボタン電池でバックアップ
	電池残量表示機能 (目安)	内蔵電池の残量を計算によってLCD表示器に10段階で出力 ※電池交換時には残量リセット操作によって満タン状態となります。
電源	消費電流 (ロガー部のみ)	測定時動作電流 : 25mA ※センサー電源を含まず。 スリープ時電流 : 160μA 通信動作電流 : 32mA Eメール送信時電流 : 200mA (平均)
	使用電源	リチウム電池パック (NRH-B06 : ネジ固定方式) カメラ用電池 (CR123A) 専用ACアダプタ (DC9V) ※カメラ用電池を使用した場合は温度環境により電池容量が変わります。
	搭載OS	I-TRON (リアルタイムOS) 採用により各機能が独立して動作
動作環境	-25℃～+80℃	
寸法 / 重量	175 ^W ×125 ^D ×75 ^H / 800g (突起物含まず)	

9 外形寸法

9-1 KADEC21-KAZE-N2

