

入力信号

電圧

機能一覧

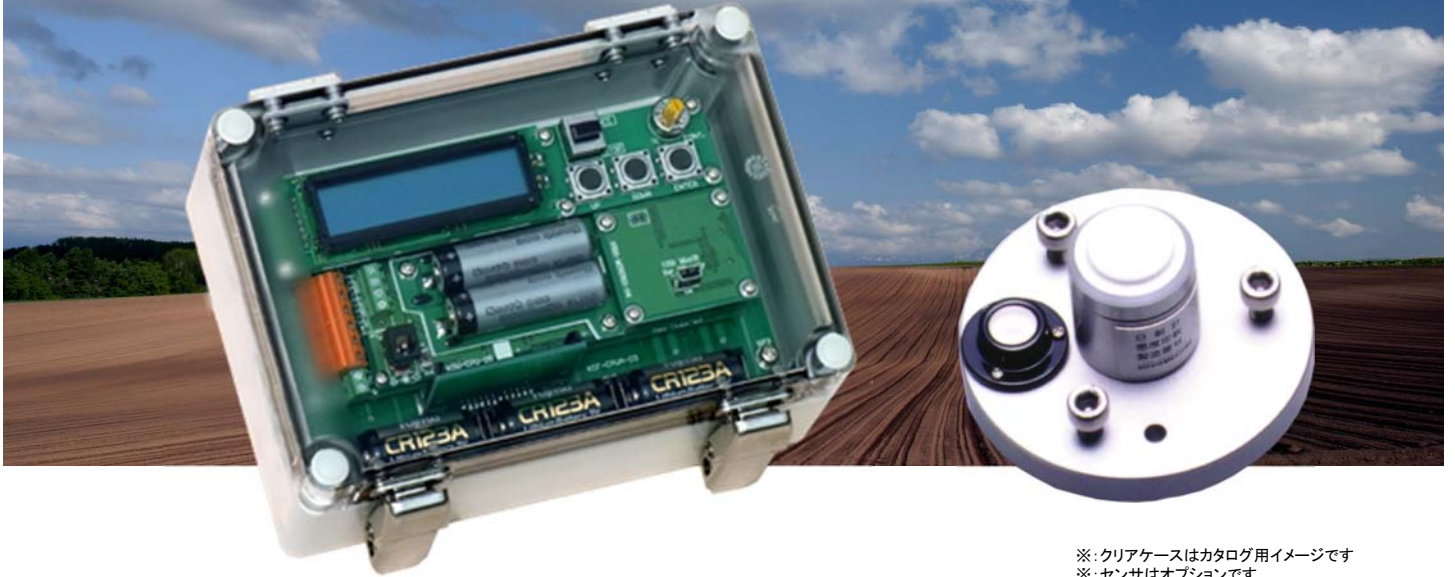
TRON OS
搭載

電池残量
メーター機能

CFカード
転送

Eメール
転送

簡易警報
メール



※:クリアケースはカタログ用イメージです
※:センサはオプションです

平均電圧値記録 光センサーに最適

優れた動作温度範囲

KADEC21シリーズは、-25~80°Cまで温度環境に対応。
計測フィールドを選びません。

低消費電力動作による長期電池動作を実現

TRON OSによる徹底した低消費動作化をはかり、内蔵電池のみで
約300日間以上の連続測定を実現。※1
電池残量が、ひと目でわかる電池残量レベルメーター機能搭載。

平均電圧値を記録

KADEC21-UPは、常に変化するセンサからの出力電圧のピーク電
圧も補足できるように、アナログ積算回路を搭載して、インターバ
ル間の平均電圧を記録します。日射センサーや放射収支セン
サーなどの光関連のセンサーに最適な記録計です。

プラス・マイナスの電圧に対応

放射収支センサーなどのセンサーは出力がマイナス~プラスまで
変化します。KADEC21-UPの入力は、マイナス~プラスまでの両
極性の信号に対応します。

LCD表示、3ボタンによる簡単操作

直感的に操作できるUP/DOWN/ENTERの3ボタンだけで簡単メ
ニュー操作。
また、REC/STOPスイッチを操作するだけで記録開始/停止ができ
ます。

CFカードにデータ転送 (Cモデル)

CFカードにデータ転送をでき、設置現場で簡単にデータ回収できま
す。
また、CFカードをメモリ媒体として使用することができ長期記録によ
るメモリ不足の心配がありません。 ※2

Eメールで自動データ送信 (N2モデル)

Eメールによるデータ自動送信に対応。 ※3
あらかじめ設定しておいたアドレスに定期送信(10分・60分・24時
間間隔)でデータを自動送信します。
また、簡易警報メールを搭載しており、各Ch毎に警報値を設定、パ
ソコンや携帯電話などに警報メールを送信可能。

※1:測定インターバルにより変動します。
※2・3:CFカード転送機能とEメール転送機能は同時に使用できません。ご購入時にモデ
ルを指定してください。

■測定仕様(全モデル共通)

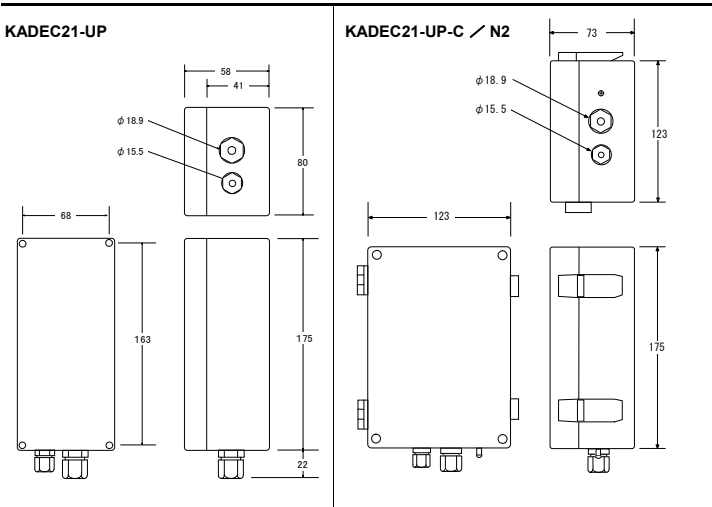
入力点数	1チャンネル
入力範囲	0~±10mV or 0~+20mV スイッチ切替による
分解能	0.01mV
誤差	±0.2mV

■本体仕様

形式	標準モデル KADEC21-UP	CFカードモデル KADEC21-UP-C	Eメールモデル KADEC21-UP-N2
測定インターバル	10、12、15、20、30秒 1、2、3、4、5、6、10、12、15、20、30分 1時間		
メモリ	97,280要素 不揮発性メモリ(バッテリーバックアップ不要) メモリスクロール記録方式		
メモ機能	メモ数:6個 文字数:16文字 取扱文字:ローマ字、カタカナ、記号		
通信機能	USB Mini Bコネクタ ドライバは製品に添付・弊社HPからDL可能		
表示器	キャラクタLCD表示器 16文字×2行		
操作キー	押しボタンキー3個(UP/DOWN/ENTER) スライドスイッチ1個([REC]測定開始/[STOP]測定中断) LCD表示コントラスト調整ボリューム		
ブレタイマー機能	記録動作前に外部機器の電源をON/OFFする機能 設定可能範囲1~59分(初期値OFF)		
アフタースタート機能	指定した月日時分から測定動作が開始(初期値はOFF)		
RTC調整機能	タイマー機能の進みおよび遅れの調整機能		
電池残量メーター	内蔵電池の残量を計算によってLCD表示器に10段階で出力		
CFカード機能	対応メモリ	コンパクトフラッシュカード(CFカード) ※1	
	記憶容量	最大2GBまで対応 FAT16	
	転送機能	コマンドまたは、キー操作によるデータ転送 CFカードへ自動データ転送	
	使用電源	CR123A×3本 ※2	
Eメール機能	転送間隔	10、60分、24時間間隔	
	通信方式	CDMA2000 1X パケット交換方式	
	通信速度	上り14.4kbps、下り14.4kbps	
	データ送信	Eメールにデータを添付送信 データ送信先最大6箇所	
	警報メール	測定インターバルで簡易警報メールを送信 (瞬時送信ではありません) 警報基準最小・最大値をチャンネル毎に設定 警報送信先最大6箇所(データ転送とは別途) 外部バッテリー(鉛シール蓄電池を推奨) ※3 約12V/6Ah鉛シール蓄電池使用時、 24時間間隔送信で約1年間送信可能 (送信間隔・データ数により変動)	
使用電源	外部バッテリー(鉛シール蓄電池を推奨) ※3 約12V/6Ah鉛シール蓄電池使用時、 24時間間隔送信で約1年間送信可能 (送信間隔・データ数により変動)		
記録部消費電流	測定時動作電流:21mA / 待機時電流:300uA / 通信動作電流 :32mA		
記録部使用電源	リチウム電池パック NRH-B06:ネジ固定方式(旧型番KDC-B06) CR123A×2本(専用電池ホルダー使用) ※3 / 専用ACアダプタ(DC9V) ※3		
搭載OS	I-TRON(リアルタイムOS)採用により各機能が独立して動作		
動作温度	-25℃~+80℃		
寸法/重量	175W×80D×58H/800g(突起物含まず)		175W×125D×75H/800g(突起物含まず)

- ※1:CFカードは-25℃~80℃対応KDC-H04-CF-2GL(オプション品)のご使用を推奨いたします。
- ※2:電池メカにより変化しますが弊社標準の電池の場合、約1000回のデータ回収が可能です。
- ※3:別途オプション
- ※4:Eメールモデルは日本国内KDDIの通話エリアでのみご利用いただけます。

■外形寸法図



■お問い合わせ先

ノースワン 株式会社 <http://www.north-one.net/>
〒007-0862 北海道札幌市東区伏古2条5丁目1番18号
TEL:011-214-0830 FAX:011-214-0835

■取り扱い代理店

- このカタログ記載の仕様、デザイン等は技術改善等により、予告なく変更する場合がありますが、予めご了承ください。
- KADECは、ノースワン株式会社の登録商標です。
- 製品の保守・定期点検・修理に関するお問い合わせは、お手数ですが弊社までお願いします。
- 製品購入にあたっては、弊社営業担当または取扱店にご用命ください。また、設置・操作指導を依頼する場合は、商品価格以外に別途費用が発生します。詳しくは、当社営業担当または取扱販売店にお問い合わせください。