

# KADEC MIELCA

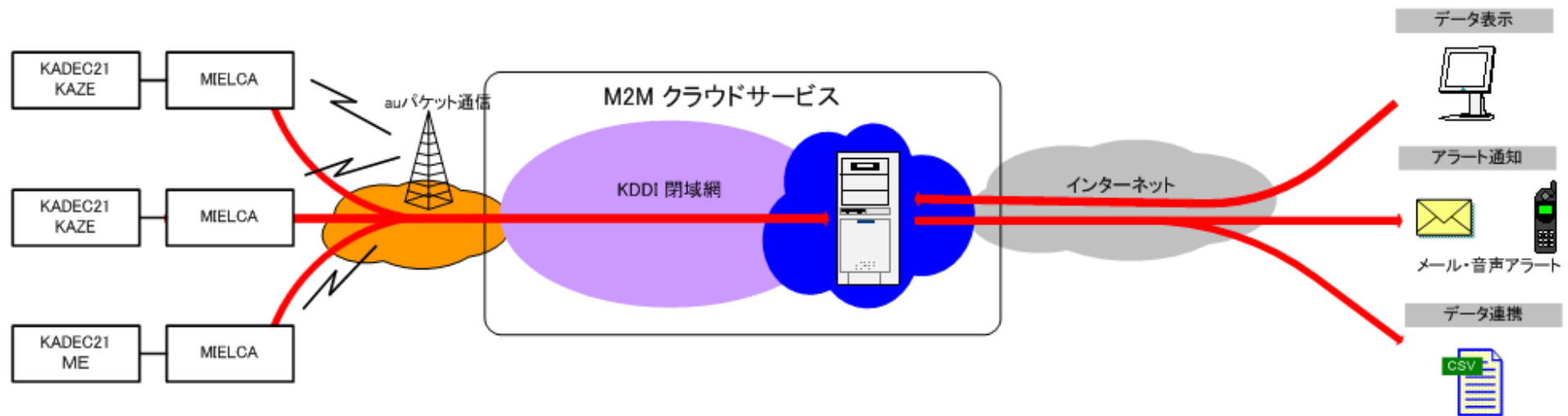
M2Mクラウドサービスによるデータ「見える化」のご紹介

ノースワン株式会社

# KDDI M2Mクラウドサービスとは

## ●クラウドサービスとは

データセンター側にデータ集積とアプリケーション処理を任せ、端末側の機能は表示と操作に限定させます。これにより、ユーザー様は端末ごとに行なうプログラムのインストールやセットアップ、OSのバージョンアップごとの対応などの煩わしさから解放されます。



## ●簡単導入

KADEC21のセンサからのデータを収集、蓄積、表示、アラーム通知など機能を簡単に活用

## ●便利な機能

集められたデータは観測地点をグーグルマップにマッピング、数値のグラフ化、アラームはメールの他に自動音声の通知も可能

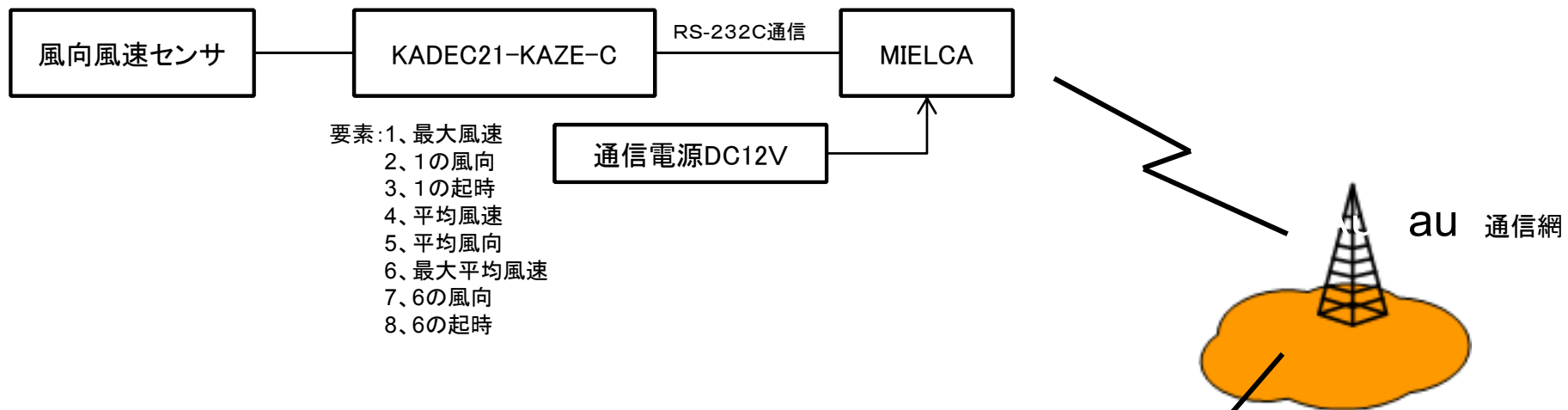
## ●安心のセキュリティ

KADEC21からクラウドまでKDDIの専用閉域網を含めたサービスで、専用回線や面倒なセキュリティ対策が不要です。

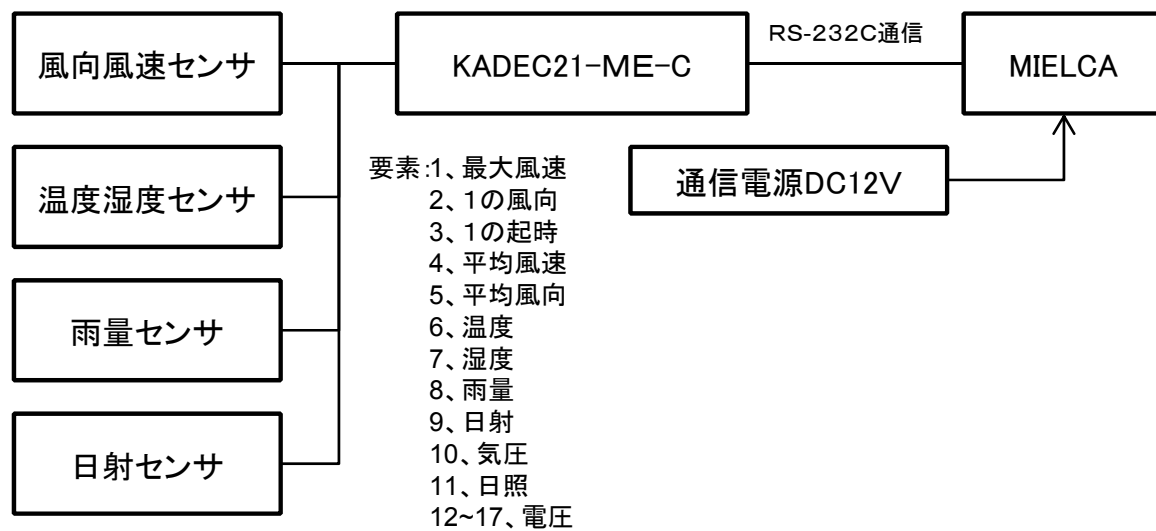


# 観測現場のシステム図

## 風向風速観測装置



## 総合気象観測装置



# KADEC MIELCAの特徴



通信ユニット  
KADEC-MIELCA



●KDDIの通信モジュールを内蔵

●KADECのRS-232CポートとKADEC-MIELCAを接続するだけでシステム構築  
(USB端子が付いているKADECは、KADEC21のポートを別途変更する必要があります。)

●送信できる要素は最大10個

●最短送信インターバル 1分

●KADECシリーズと「KADEC-MIELCA」ユニットの組み合わせで  
低消費電力を実現、写真のソーラ5W:電池5Aで10分インターバルまでOK

# M2Mクラウドサービスの機能

## ●主な機能

カテゴリ	機能	詳細
通信機器管理	管理	通信機器の登録・変更・削除を行います。
収集データ 見える化	地図表示	ロケーションデータのGoogleマップにプロットします。
	グラフ表示	数値データをグラフにプロットします。日時の範囲指定が可能です。
	CSV出力	収集データをCSV形式に出力します。
アラート管理	閾値設定	収集データに対する閾値を設定します。
	アラート判定通知	閾値によるアラート発生有無を判定し、メール/音声で通知します。
SMS送信	任意メッセージ送信	任意メッセージのSMSを機器へ送信します。
	位置情報収集メッセージ送信	位置情報収集専用のSMSを機器に送信します。
外部連携	CSV出力	指定のAPIに接続することで収集データをCSV形式で出力します。
	SMS送信	指定のAPIに接続することで、SMSを機器に送信します。

契約後には閲覧画面用のIDとパスワード、管理用のIDとパスワードが支給されます。

地図表示はMS-Assisited方式で取得した位置情報がマッピングされます。

グラフは2画面あり、画面毎に2要素を選べます。


アラートは、Eメール配信と、自動音声による送信から選べます。

※MS-Assisted方式とは、モジュールにて捕捉したGPS衛星のサーチ結果をGPSサーバに送信し、現在地情報の算出を要求する測位方式。GPS衛星が捕捉しにくい環境では、基地局からの信号も利用する。測位中はパケット通信を伴う。



# M2Mクラウドサービスの閲覧画面例

閲覧ID: ○○○○○○ PASS: ○○○○○○ でログイン



Designing The Future

KDDI株式会社  
ようこそデモユーザー様

パスワード変更
リフレッシュ


観測状況(全て)

- 東京
  - 観測地点A
  - 観測地点B
  - 観測地点C
  - 観測地点H
  - 観測地点I
  - 観測地点K
  - 観測地点L
  - 観測地点M
- 千葉
  - 観測地点D
  - 観測地点E
- 大阪
  - 観測地点N
  - 観測地点O
- 北海道
  - 観測地点F

アラート表示  ON  OFF

2015-03-10 09:37 現在

地図 航空写真



<	>	観測地点	風向(度)	風速(m/秒)	温度(度)	湿度(%)	雨量(mm)	積雪(cm)
1		観測地点H	17.30	21.30	35.70	40.50	58.20	69.80
2		観測地点M	17.10	21.60	33.40	43.20	59.10	62.80
3		観測地点C	120.30	5.30	26.30	51.30	20.30	5.30
4		観測地点A	100.00	200.00	300.00	400.00	500.00	600.00
5		観測地点B	120.20	5.20	26.20	51.20	5.20	0.00

アラート一覧  確認済も表示

日時	観測地点	エラー内容	確認
2015-03-24 14:47:51	観測地点F	[観測地点F][エラー]	<input type="checkbox"/>
2015-03-18 13:34:11	観測地点K	[観測地点K][エラー]	<input type="checkbox"/>
2015-03-18 09:00:19	観測地点I	[観測地点I][エラー]	<input type="checkbox"/>

詳細(観測地点A)

2015-03-11  
13:43現在

対象範囲: 2015-03-11 11:07:52 ~ 30日間

風向(度)



対象範囲: 2015-05-13 16:10:00 ~ 30日間

温度(度)



凡例1 温度(度)

凡例2 湿度(%)

対象範囲: 2015-05-13 16:10:00 ~ 30日間

最大瞬間風速(m/s)



凡例3 最大瞬間風速(m/s)

凡例4 平均風速(m/s)

# M2Mクラウドサービスの管理者画面例

管理者用ID: ○○○○○○○○ PASS: ○○○○○○○○○○ でログイン

## KDDI M2Mクラウドサービス

ユーザID:

パスワード:

ユーザ名またはパスワードが間違っています。

ログイン

### お知らせ

平素よりKDDI M2Mクラウドサービスをご利用頂き、誠にありがとうございます。  
以下の日時においてメンテナンス作業を実施いたします。

日時  
2015年6月17日(水)23:00～6月18日(木)03:00  
[サービス影響]  
上記日時でログインページへのアクセスができません。また、RESTでのSMS送信もご利用できません。  
通信機器からのデータ送信は通常通りご利用頂けます。

通信機器数	3	SMS送信件数	0	履歴
		アラートメール発生件数	0	履歴
アラート発生数	0	音声通知アラート発生件数	0	履歴
		データ保持オプション	なし	

### アラート状況

Refresh Now

確認済みも表示

確認状態変更

日時	通信機器名	エラー内容	確認
----	-------	-------	----

# MIELCA システム利用料金

## ●KDDI M2Mクラウドサービス利用料金

項目	金額(月額)	オプション
サービスID利用料金	1,500円/ID	データ保持オプション(月額)
機器接続料	500円/台	プラス1年(150円/台) プラス2年(300円/台)
契約事務手数料	10,000円	
アラート通話料	30円	
SMS送信料	1円	

※月額料金の日割はありません。

※機器登録月の機器接続料とデータ保持オプション料は、無料です。(ただし、登録月内に解約・機器削除をおこなった場合は、1ヶ月分の支払いが生じます。)

※サービスID利用料は、取得したデータを閲覧する画面のログイン用IDごとに必要です。

※データ保持期間は1年間となります。1年以上のデータ保持期間をご希望の場合は、データ保持オプションをご利用ください。

※金額は全て税抜きです。

※アラートメール送信料は無料です。

## ●月額料金シュミレーション(10分間隔送信/1台 1xモジュール)

項目	金額(月額)	数量	小計	備考
サービスID利用料金	1,500円/ID	1	1,500円	
機器接続料	500円/台	1	500円	
1xプランJ	1,000円/回線	1	1,000円	基本料・無料通信1,800円相当含
予想パケット通信費	1,800円/回線	1	1,800円	0.12円/パケット
無料通話適用分	-1,800円/回線	1	-1,800円	
			<b>月額概算: 3,000円</b>	

※LTE通信モジュールを使用した場合、月額費用を500円～安くすることが出来ます。ご相談ください。

※TDモバイル契約でのシュミレーションとなっています。

## ●初期費用シュミレーション(1台)

項目	金額(契約あたり)	数量	小計
クラウド契約事務手数料	10,000円	1	10,000円
通信機器契約事務手数料	3,000円	1	3,000円
OTA利用料金	90円	1	90円
			<b>初期費用: 13,090円</b>

