

全天候型測定データ記録装置

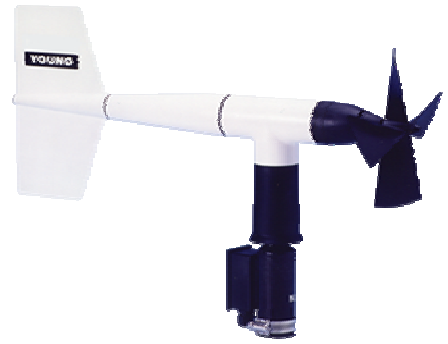
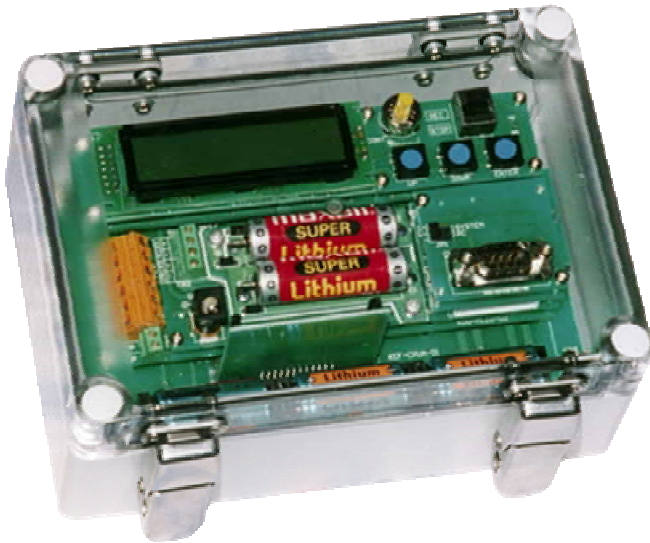
KADEC21 - KAZE

入力信号

風速

風向

機能一覧

TRON OS
搭載電池残量
メーター機能CFカード*
転送Eメール
転送簡易警報
メールNEDO
風速標準偏差小型軽量
気象庁検定対応

:クリアケースはカタログ用イメージです

高い計測性能 & シンプルな操作性

優れた動作温度範囲

KADEC21シリーズは、-25～80℃まで温度環境に対応。
計測フィールドを選びません。

低消費電力動作による長期電池動作を実現

TRON OSによる徹底した低消費動作化をはかり、内蔵電池のみで
約300日間以上の連続測定を実現。¹
電池残量が、ひと目でわかる電池残量レベルメーター機能搭載。

高精度な風要素測定

瞬時データ及び演算結果を集録し、風向風速の瞬間値、最大値、
標準偏差(NEDO)などの必要な値を記録。
また、気象庁検定取得可能な風向風速センサ(YOUNG社)を接続
することにより安定した実力を発揮します。²

LCD表示、3ボタンによる簡単操作

直感的に操作できるUP / DOWN / ENTERの3ボタンだけで簡単メ
ニュー操作。
また、REC/STOPスイッチを操作するだけで記録開始 / 停止がで
きます。

CFカードにデータ転送 (Cモデル)

CFカードにデータ転送をでき、設置現場で簡単にデータ回収でき
ます。
また、CFカードをメモリ媒体として使用することができ長期記録に
よるメモリ不足の心配がありません。³

Eメールで自動データ送信 (N2モデル)

Eメールによるデータ自動送信に対応。⁴
あらかじめ設定しておいたアドレスに定期送信(5・10・60分・24時
間間隔)でデータを自動送信します。
また、簡易警報メールを搭載しており、各Ch毎に警報値を設定、パ
ソコンや携帯電話などに警報メールを送信可能。

1: 測定インターバルにより変動します。

2: 風向風速センサはオプションです。気象庁検定は別途費用が必要です。

3・4: CFカード転送機能とEメール転送機能は同時に使用できません。ご購入時にモデル
を指定してください。

測定仕様 (全モデル共通)

測定インターバル	1~6, 10, 12, 15, 20, 30秒	1~6, 10, 20, 30分	1~6, 8, 12, 24時間
サンプリング	1秒固定		
データ容量	6要素測定で12,160データ(約500日/1時間) 風向、風速の2要素で48,640データ		
記録内容	平均風向、平均風速(2要素) / 瞬間最大風速、風向、起時(3要素) 移動平均風向、風速、起時(3要素) / 風速標準偏差(NEDO)(1要素) 瞬時値風向、風速(2要素)		

測定精度 (全モデル共通)

測定範囲	風向: 0~20K (0~360° / 0~10K) 風速: 0~1KHz (0~100m/s)
測定精度	風向: ±0.2%以内 風速: ±0.2m/s
測定分解能	風向: 1° 風速: 0.1m/s

本体仕様

形式	標準モデル KADEC21-KAZE	CFカードモデル KADEC21-KAZE-C	Eメールモデル KADEC21-KAZE-N2
メモリ	97,280要素 不揮発性メモリ(バッテリーバックアップ不要) メモリスクロール記録方式		
メモ機能	メモ数:6個 文字数:16文字 取扱文字:ローマ字、カタカナ、記号		
通信機能	RS-232Cシリアルインターフェイス(モデムコントロール機能付) / DSUB9ピンオスコネクタ		
通信速度	300, 600, 1200, 2400, 4800, 9600, 19.2K, 38.4K, 57.6K, 115.2Kbps		
表示器	キャラクタLCD表示器 16文字×2行		
操作キー	押しボタンキー3個(UP/DOWN/ENTER) スライドスイッチ1個([REC]測定開始/[STOP]測定中断) LCD表示コントラスト調整ボリューム		
ブライマー機能	記録動作前に外部機器の電源をON/OFFする機能 設定可能範囲1~59分(初期値OFF)		
アフタースタート機能	指定した月日時分から測定動作が開始(初期値はOFF)		
RTC調整機能	タイマー機能の進みおよび遅れの調整機能		
電池残量メーター	内蔵電池の残量を計算によってLCD表示器に10段階で出力		
CFカード機能	対応メモリ	コンパクトフラッシュ型カード(CFカード)	
	記憶容量	使用するCFカードに依存 最大2GBまで対応	
	記録形式	MS-DOSフォーマット	
	転送機能	コマンドまたは、キー操作によるデータ転送 CFカードへ自動データ転送	
	使用電源	CR123A×3本	
Eメール機能	転送間隔	5, 10, 60分, 24時間間隔	
	通信方式	CDMA2000 1X / パケット交換方式	
	通信速度	上り14.4kbps, 下り14.4kbps	
	データ送信	Eメールにデータを添付送信 データ送信先最大6箇所	
	警報メール	測定インターバルで簡易警報メールを送信 (瞬時送信ではありません) 警報基準最小・最大値をチャンネル毎に設定 警報送信先最大6箇所(データ転送とは別途)	
	使用電源	外部バッテリー(鉛シール蓄電池を推奨) 約12V/6Ah鉛シール蓄電池使用時、 24時間間隔送信で約1年間送信可能 (送信間隔・データ数により変動)	
記録部消費電流	測定時動作電流:20mA(表示器OFF時) / 待機時電流:0.06mA / 通信動作電流 :25mA		
記録部使用電源	リチウム電池パック×2個 NRH-B6:ネジ固定方式(旧型番KDC-B6) 専用電池ホルダー用電池(CR123A×2本) / 専用ACアダプタ(DC9V)		
搭載OS	I-TRON(リアルタイムOS)採用により各機能が独立して動作		
動作温度	-25 ~ +80		
寸法 / 重量	175W × 80D × 58H/800g(突起物含まず)		175W × 125D × 75H/800g(突起物含まず)

別途オプション

標準センサ仕様 (YOUNG社 Model05103-16B)

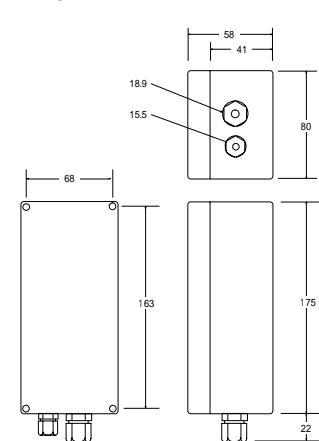
測定範囲	0~90m/s(風速)、0~355°(風向)
検出方法	発信方式(風速)、ポテンショメータ(風向)
出力範囲	0.098m/s/Hz(風速)、0~10K (風向)
起動風速	0.9m/s, 0.9m/s(5°), 1.3m/s(10°)
耐風速	100m/s
寸法 / 重量 / 材質	370H × 550W / 1.0Kg / ABS樹脂、ポリプロピレン

センサーケーブル

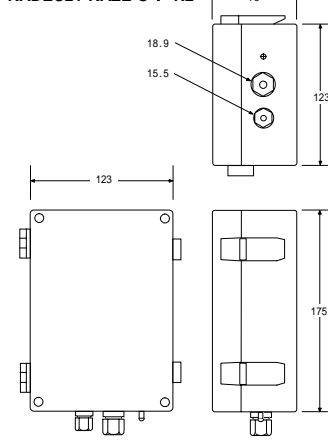
風向風速ケーブル	NRH-CA-KAZE-3P010 ツイステペア6芯シールドケーブル 標準10m
----------	---

外形寸法図

KADEC21-KAZE



KADEC21-KAZE-C / N2



お問い合わせ先

ノースワン 株式会社 <http://www.north-one.net/>
 〒001-0025 北海道札幌市北区北25条西13丁目1-28
 TEL:011-708-0230 FAX:011-708-0232

取り扱い代理店

このカタログ記載の仕様、デザイン等は技術改善等により、予告なく変更する場合がありますが、予めご了承ください。

KADECは、ノースワン株式会社の登録商標です。

製品の保守・定期点検・修理に関するお問い合わせは、お手数ですが弊社までお願いします。

製品購入にあたっては、弊社営業担当または取扱店にご用命ください。また、設置・操作指導を依頼する場合は、商品価格以外に別途費用が発生します。詳しくは、当社営業担当または取扱販売店にお問い合わせください。